



ELEMENT READY™ SPEAKERS

Installation assistance available at:

RFTECH

www.rockfordfosgate.com/rftech



- M1-6
- M1-6B
- M1-65
- M1-65B
- M1-8
- M1-8B

600 South Rockford Drive • Tempe, Arizona 85288 United States
 Direct: (480) 967-3565 • Toll Free: (800) 669-9899
ROCKFORDFOSGATE.COM



Installation & Operation

Introduction

Dear Customer,

Congratulations on your purchase of the world's finest brand of audio products. At Rockford Fosgate we are fanatics about musical reproduction at its best, and we are pleased you chose our product. Through years of engineering expertise, hand craftsmanship and critical testing procedures, we have created a wide range of products that reproduce music with all the clarity and richness you deserve.

For maximum performance we recommend you have your new Rockford Fosgate product installed by an Authorized Rockford Fosgate Dealer. Please read your warranty and retain your receipt and original carton for possible future use.

Great product and competent installations are only a piece of the puzzle when it comes to your system. Make sure that your installer is using 100% authentic installation accessories from Rockford Fosgate in your installation. Rockford Fosgate has everything from RCA cables and speaker wire to power wire and battery connectors. Insist on it! After all, your new system deserves nothing but the best.

To add the finishing touch to your new Rockford Fosgate image, order your Rockford accessories, which include everything from T-shirts to hats.

Visit our web site for the latest information on all Rockford products; www.rockfordfosgate.com or, in the U.S. call 1-800-669-9899. For all other countries, call +001-480-967-3565.

Table of Contents

| | |
|------|------------------------------|
| 2 | Introduction |
| 3 | Specifications |
| 4 | Diagrams |
| 5 | Wiring |
| 6 | Installation Considerations |
| | Mounting |
| 7-19 | Additional Languages |
| | French |
| | Spanish |
| | German |
| | Italian |
| 20 | Limited Warranty Information |

If, after reading your manual, you still have questions regarding this product, we recommend that you see your Rockford Fosgate dealer. If you need further assistance, you can call us direct at 1-800-669-9899. Be sure to have your serial number, model number and date of purchase available when you call.

Safety

This symbol with “WARNING” is intended to alert the user to the presence of important instructions. Failure to heed the instructions could result in severe injury or death.



PRACTICE SAFE SOUND

Continuous exposure to sound pressure levels over 100dB may cause permanent hearing loss. High powered auto sound systems may produce sound pressure levels well over 130dB. Use common sense and practice safe sound.

PRATIQUEZ UNE ÉCOUTE SANS RISQUES

Une exposition continue à des niveaux de pression acoustique supérieurs à 100 dB peut causer une perte d'acuité auditive permanente. Les systèmes audio de forte puissance pour auto peuvent produire des niveaux de pression acoustique bien au-delà de 130 dB. Faites preuve de bon sens et pratiquez une écoute sans risques

PRACTIQUE EL SONIDO SEGURO

El contacto continuo con niveles de presión de sonido superiores a 100 dB puede causar la pérdida permanente de la audición. Los sistemas de sonido de alta potencia para automóviles pueden producir niveles de presión de sonido superiores a los 130 dB. Aplique el sentido común y practique el sonido seguro.

PRAKTIZIEREN SIE SICHEREN SOUND

Fortgesetzte Geräuschdruckpegel von über 100 dB können beim Menschen zu permanentem Hörverlust führen. Leistungsstarke Autosoundsysteme können Geräuschdruckpegel erzeugen, die weit über 130 dB liegen. Bitte wenden Sie gesunden Menschenverstand an und praktizieren Sie sicheren Sound.

OSSERVATE LE REGOLE DEL SUONO SENZA PERICOLI

La costante esposizione a livelli di pressione acustica al di sopra dei 100dB possono causare la perdita permanente dell'udito. I sistemi audio ad alta potenza possono produrre livelli di pressione acustica ben superiori ai 130dB. Si consiglia il buon senso e l'osservanza delle regole del suono senza pericoli

This symbol with “CAUTION” is intended to alert the user to the presence of important instructions. Failure to heed the instructions could result in injury or unit damage.



- To prevent injury and damage to the unit, please read and follow the instructions in this manual.
- If you feel unsure about installing this system yourself, have it installed by a qualified Rockford Fosgate technician.
- Before installation, disconnect the battery negative (-) terminal to prevent damage to the unit, fire and/or possible injury.

| <i>Model</i> | M1-6 M1-6B | M1-65 M1-65B | M1-8 M1-8B |
|--|-----------------|-----------------|-----------------|
| <i>Nominal Size</i> | 6" (152.4mm) | 6.5" (165mm) | 8" (203.2mm) |
| <i>Description</i> | 2-Way | 2-Way | 2-Way |
| <i>Nominal Impedance (Ohms)</i> | 4Ω | 4Ω | 4Ω |
| <i>Frequency Response (Hz)*</i> | 42-22kHz | 38-22kHz | 35-22kHz |
| <i>Power Handling - Watts (RMS/Peak)</i> | 75/300 | 75/300 | 150/600 |
| <i>Sensitivity</i> | 89dB | 90dB | 92dB |
| <i>Grille/Trim Ring</i> | YES | YES | YES |
| <i>LED Current Draw</i> | 0.25 Amps | 0.25 Amps | 0.25 Amps |
| <i>Recommended Fused Rating For LED's (not included)</i> | 1 Amp | 1 Amp | 1 Amp |
| <i>LED Voltage Range</i> | 9-16 Volts | 9-16 Volts | 9-16 Volts |

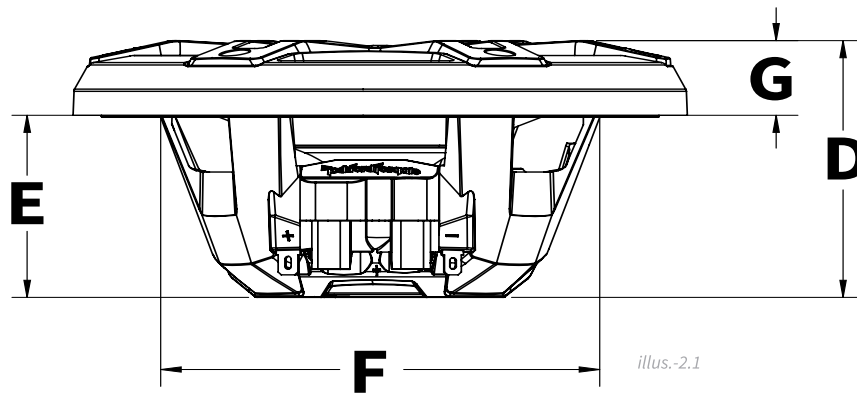
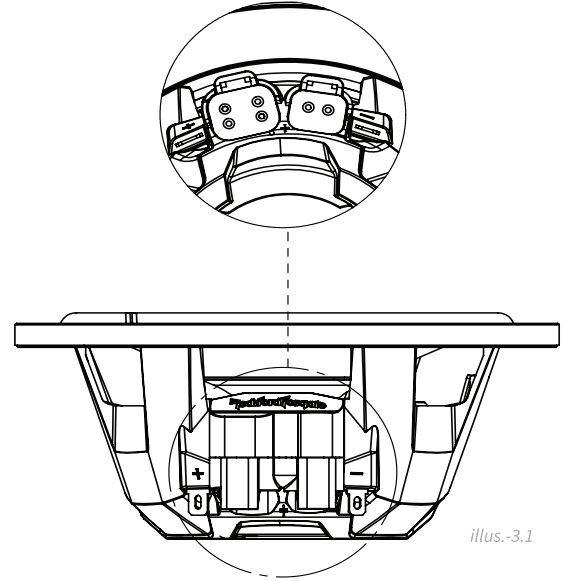
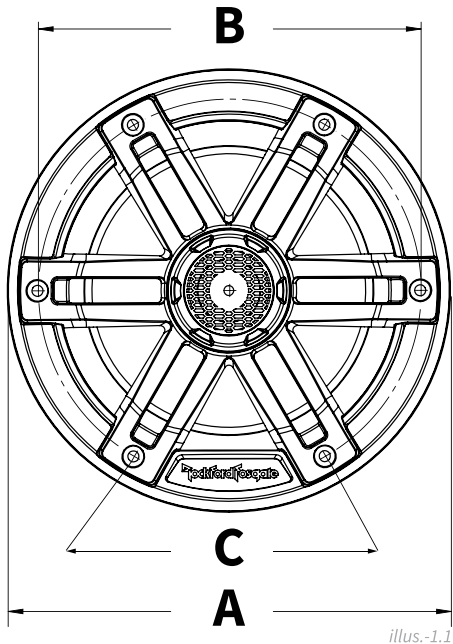
* Rockford Fosgate determines its rated frequency response range at -6 dB below its nominal sensitivity at upper and lower extents of a speaker's output.



VERIFIED WITH KLIPPEL

To adorn the 'Verified with Klippel' mark, the qualifying company's loudspeaker engineering personnel must be trained and certified by Klippel prior to using the three separate Klippel systems to design, develop and test. Rockford Fosgate has made the investment in Klippel to deliver the best possible speakers and subwoofers to their customers.

Diagrams



| Model | M1-6 M1-6B | M1-65 M1-65B | M1-8 M1-8B |
|--------------------------------|--------------------|---------------------|--------------------|
| Overall Diameter (A) | 7.09" (180.1mm) | 7.09" (180.1mm) | 8.23" (209.1MM) |
| Screw Mounting Diameter (B) | 6.12" (155.5mm) | 6.12" (155.5mm) | 7.76" (197.1mm) |
| Mounting Screw Angle (C) | 6@60° | 6@60° | 6@60° |
| Overall Height (D) | 3.54" (90mm) | 3.54" (90mm) | 4.63" (117.6mm) |
| Mounting Depth (E) | 2.52" (63.9mm) | 2.52" (63.9mm) | 3.3" (83.9mm) |
| Cut-out Diameter (F) | 5.07" (128.7mm) | 5.36" (136.15mm) | 7.1" (180.2mm) |
| Grill Height (G) | 1.06" (26.1mm) | 1.06" (26.1mm) | 1.33" (33.7mm) |

COLOR OPTIX™ Wiring

COLOR OPTIX™ Wiring Precautions

- Do not connect to 24 Volt electrical systems
- We recommend only using the COLOR OPTIX™ wiring chart or connecting to the PMX-RGB. Connecting any other way could cause damage to the speakers or the device you have connected to.
- We recommend installing a fuse (not included) on the Yellow 12 Volt wire whenever you are NOT using the PMX-RGB. See COLOR OPTIX™ wiring chart for wiring options.
- Rockford recommends a minimum of 20 gauge wire when hardwiring your COLOR OPTIX™ speakers.
- Never wire the COLOR OPTIX™ lights directly to 12 volts. Utilize either the PMX-RGB or a toggle switch (not included) connected to a fused 12 volt power supply. Refer to the specifications to determine the size of fuse (not included) needed

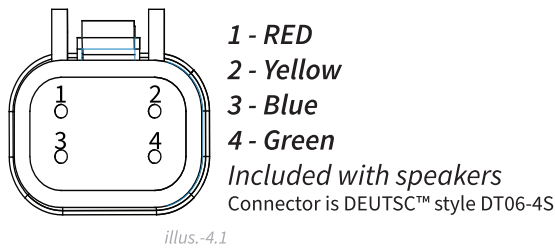
If not using the PMX-RGB, follow the diagrams below for proper pin out and hardwiring instructions.

COLOR OPTIX™ WIRING OPTIONS

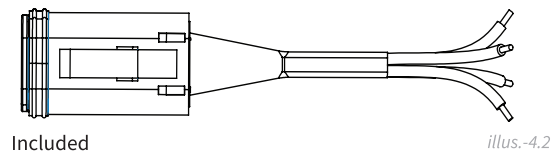
| LED OUTPUT COLOR | CONNECT THIS COLOR WIRE TO GROUND |
|------------------|-----------------------------------|
| RED | RED |
| GREEN | GREEN |
| BLUE | BLUE |
| YELLOW | RED & GREEN |
| PINK | RED & BLUE |
| AQUA | GREEN & BLUE |
| WHITE | RED, GREEN & BLUE |

Connect colored wires on right to make output color on left.
Connect all Yellow wires together to switched 12 Volts. See Wiring Precautions.

COLOR OPTIX™ Pin Out (wire side)

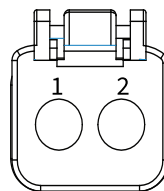


COLOR OPTIX™ Connector



SPEAKER Wiring

There are (2) different options for wiring your speakers. Use the included spade connectors (included) as seen in illustration 3.1
You can also utilize the DEUTSCH™/Ampaenol connector (not included) input next to the COLOR OPTIX™ connector.



Speaker Pin Out (wire side)
1 - RED - Positive Speaker Input
2 - BLACK - Negative Speaker Input
NOT included with speakers
Connector is DEUTSCH™ style DT06-2S

illus.-4.3

Installation

Contents

- (1) Pair Marine Grade Speakers
- (13) Socket head stainless screws
- (2) Allen/Hex key drill bit adaptor
- (1) 1/8" Drill Bit
- (2) COLOR OPTIX™ Harness

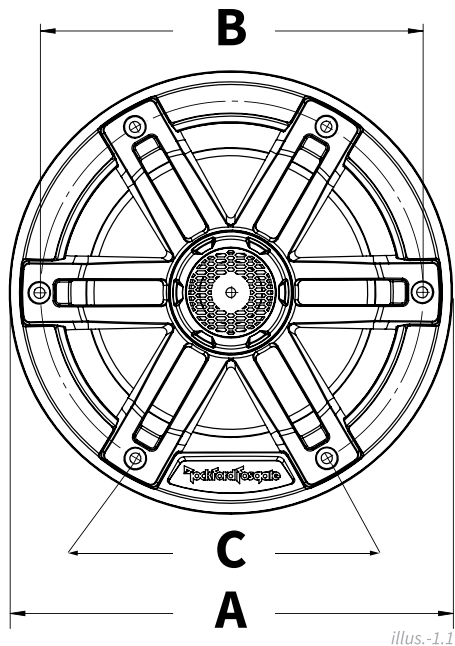
Installation Considerations

Before beginning any installation, follow these simple rules:

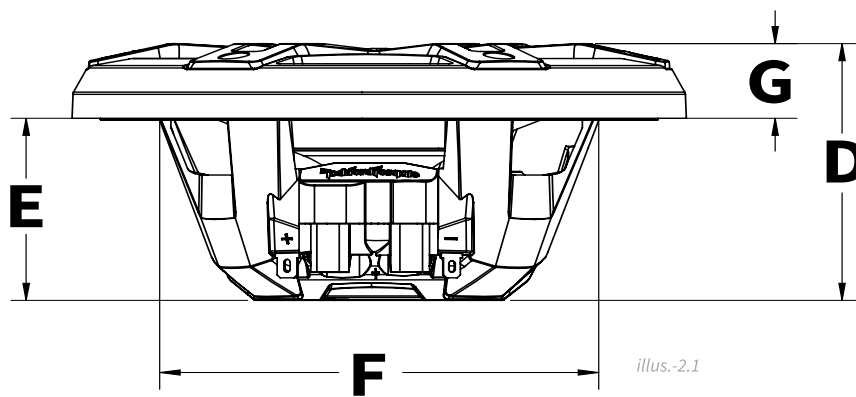
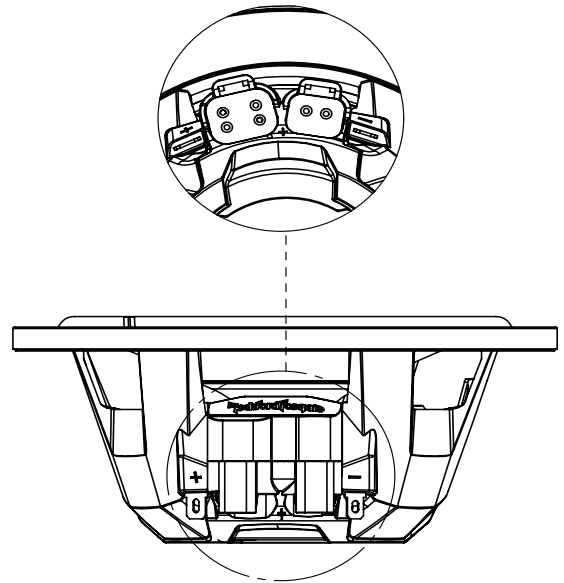
1. Be sure to carefully read and understand the instructions before attempting to install these speakers.
2. For easier assembly, we suggest you run all wires prior to mounting your speakers in place.
3. Use high quality connectors for a reliable installation and to minimize signal or power loss.
4. Think before you drill! Be careful not to cut or drill into gas tanks, fuel lines, brake or hydraulic lines, vacuum lines or electrical wiring when working on any vehicle. If installation in a boat, take care not to cut or drill through the main hull.
5. Never run wires underneath the vehicle. Running the wires inside the vehicle or hull area provides the best protection.
6. Avoid running wires over or through sharp edges. Use rubber or plastic grommets to protect any wires routed through metal, especially the firewall.

Mounting

1. Determine where the speakers will be mounted. Ensure an area large enough for the speaker to mount evenly. Be sure that the mounting location is deep enough for the speaker to fit; if mounting in a door, operate all functions (windows, locks, etc.) through their entire operating range to ensure there is no obstruction.
2. Refer to the specification chart to determine the proper diameter hole to cut for your speaker model. Cutting and mounting templates can be found at www.rockfordfosgate.com.
3. Mark the locations for the mounting screws. Drill the holes with the included 1/8" bit.
4. Feed the speaker wires through the cutout and connect to the speaker terminals. Be sure to observe proper polarity when connecting the wires. The speaker's positive terminal is indicated with a "+".
5. Fit the trim ring over the speaker and mount into place using the four (4) screws that are provided.
6. Tighten the screws until the speaker is snug in place to prevent rattling. Do not over tighten the screws.



illus.-1.1



illus.-2.1

| Modèle | M1-6 M1-6B | M1-65 M1-65B | M1-8 M1-8B |
|-----------------------------------|------------------|-------------------|------------------|
| Diamètre total (A) | 108,1 mm (7,09") | 108,1 mm (7,09") | 209,1 mm (8,23") |
| Montage de vis Diamètre (B) | 155,5 mm (6,12") | 155,5 mm (6,12") | 197,1 mm (7,76") |
| Angle de la vis de montage (C) | 6@60° | 6@60° | 6@60° |
| Hauteur totale (D) | 90 mm (3,54") | 90 mm (3,54") | 117,6 mm (4,63") |
| Profondeur de montage (E) | 63,9 mm (2,52") | 63,9 mm (2,52") | 83,9 mm (3,3") |
| Diamètre de découpe (F) | 128,7 mm (5,07") | 136,15 mm (5,36") | 180,2 mm (7,1") |
| Hauteur de grille (G) | 26,1 mm (1,06") | 26,1 mm (1,06") | 33,7 mm (1,33") |

Câblage COLOR OPTIX™

Câblage COLOR OPTIX™ - Précautions

- Ne pas connecter à des systèmes électriques de 24 volts
- Nous recommandons de n'utiliser que le diagramme de câblage COLOR OPTIX™ ou de se connecter au PMX-RGB. Se connecter de toute autre façon pourrait endommager les haut-parleurs ou l'appareil auquel on s'est connecté.
- Nous recommandons d'installer un fusible (non fourni) sur le fil jaune de 12 volts quand on N'utilise PAS le PMX-RGB. Voir le diagramme de câblage COLOR OPTIX™ pour les options de câblage.
- Rockford recommande un fil d'un calibre minimum de 20 lors du raccordement électrique des haut-parleurs COLOR OPTIX™.
- Ne jamais câbler les lumières COLOR OPTIX™ directement à du 12 volts. Utiliser soit le PMX-RGB soit un commutateur à bascule (non fourni) connecté à une alimentation de 12 volts fusionnés. Se référer aux spécifications pour déterminer la taille du fusible (non fourni) nécessaire

Si on n'utilise pas le PMX-RGB, suivre les diagrammes ci-dessous pour les instructions appropriées de broche de sortie et de raccordement électrique.

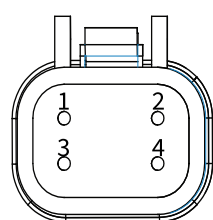
OPTIONS DE CÂBLAGE COLOR OPTIX™

| COULEUR DE DEL DE SORTIE | CONNECTER CE FIL DE COULEUR À LA TERRE |
|--------------------------|--|
| ROUGE | ROUGE |
| VERT | VERT |
| BLEU | BLEU |
| JAUNE | ROUGE ET VERT |
| ROSE | ROUGE ET BLEU |
| AQUA | VERT ET BLEU |
| BLANC | ROUGE, VERT ET BLEU |

Connecter les fils colorés sur la droite pour créer la couleur de sortie sur la gauche.

Connecter tous les fils jaunes ensemble à un courant de 12 volts commutés. Voir les précautions sur le câblage

Broche de sortie COLOR OPTIX™ (côté fils)

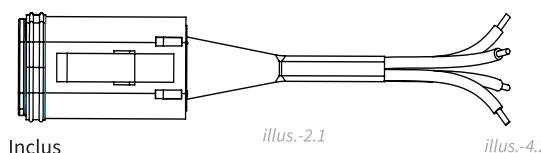


- 1 - ROUGE
- 2 - Jaune
- 3 - Bleu
- 4 - Vert

Fourni avec les haut-parleurs
Le connecteur est DEUTSCH™ style DT06-4S

illus.-4.1

Connecteur COLOR OPTIX™



Inclus

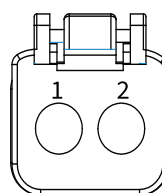
illus.-2.1

illus.-4.2

Câblage de HAUT-PARLEUR

Il y a deux (2) options différentes pour câbler les haut-parleurs. Utiliser les connecteurs de rechange fournis comme vu dans l'illustration 3.1

On peut également utiliser l'entrée du connecteur DEUTSCH™/Ampaenol (non fourni) à côté du connecteur COLOR OPTIX™.



Broche de sortie de haut-parleur (côté fils)

- 1 - ROUGE - Entrée positive de haut-parleur
- 2 - NOIR - Entrée négative de haut-parleur

NON fourni avec les haut-parleurs
Le connecteur est DEUTSCH™ style DT06-2S

illus.-4.3

Contenu

- (1) Paire de haut-parleurs de qualité marine
- (13) Vis inoxydable à tête creuse
- (2) Mèche à tête creuse
- Mèche 1/8"
- (2) Faisceau COLOR OPTIX™

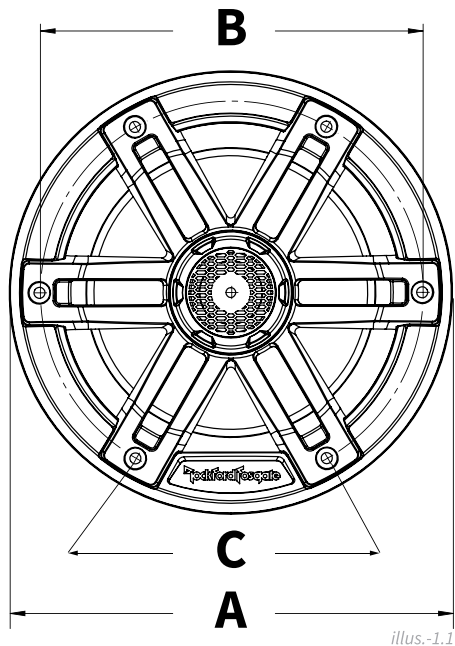
Considérations d'installation

Avant de commencer toute installation, suivre ces simples règles :

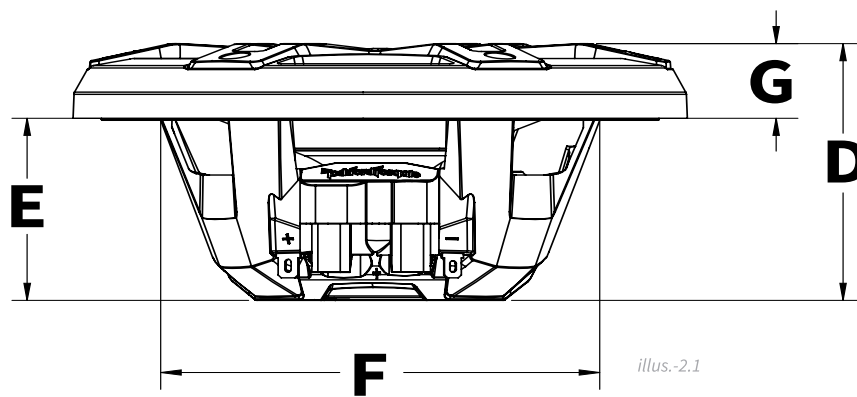
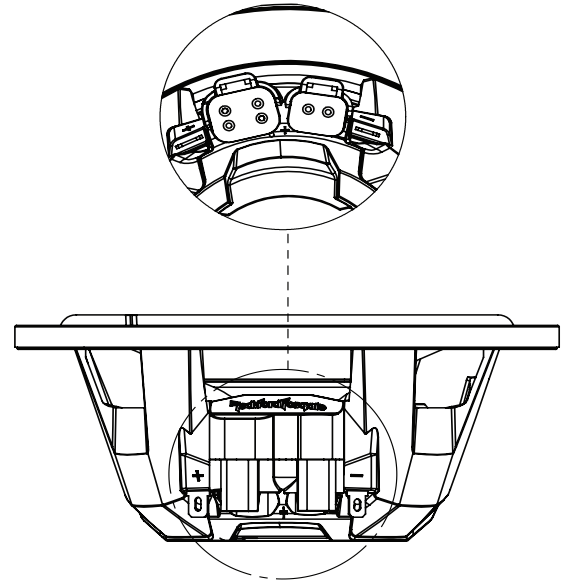
1. Faire attention de lire attentivement et de comprendre les instructions avant de tenter d'installer ces haut-parleurs.
2. Pour faciliter l'assemblage, il est conseillé d'acheminer tous les fils avant de monter les haut-parleurs en place.
3. Utiliser des connecteurs de haute qualité pour une installation fiable et pour minimiser la perte de signal ou d'alimentation.
4. Penser avant de percer ! Faire attention de ne pas couper ni percer dans les réservoirs à essence, les canalisations de carburant, les conduites de freins ou conduites hydrauliques, les lignes de vide ou le câblage électrique lors de toute opération sur un véhicule. En cas d'installation dans un bateau, faire attention de pas couper ni percer la coque principale.
5. Ne jamais acheminer les fils sous le véhicule. Acheminer les fils à l'intérieur du véhicule ou de la surface de la coque fournit la meilleure protection.
6. Éviter d'acheminer les fils sur ou à travers des bords coupants. Utiliser des œillets en caoutchouc ou en plastique pour protéger les fils acheminés dans du métal, en particulier le pare-feu.

Montage

1. Déterminer où les haut-parleurs seront montés. S'assurer d'avoir une surface suffisamment large pour monter le haut-parleur uniformément. S'assurer que l'emplacement de montage est suffisamment profond pour que rentre le haut-parleur ; en cas de montage dans une porte, faire marcher toutes les fonctions (fenêtres, verrous, etc.) dans tout leur champ de fonctionnement pour assurer qu'il n'y a pas d'obstruction.
2. Se référer au diagramme de spécifications pour déterminer les trous de diamètre appropriés à découper pour le modèle de haut-parleur. Des gabarits de coupe et de montage se trouvent à www.rockfordfosgate.com.
3. Marquer les emplacements des vis de montage. Percer les trous avec la mèche de 1/8" fournie.
4. Acheminer les fils de haut-parleur à travers la découpe et connecter aux bornes de haut-parleur. S'assurer d'observer la polarité appropriée lors de la connexion des fils. La borne positive du haut-parleur est indiquée par un « + ».
5. Fixer la bague de garniture sur le haut-parleur et monter en place à l'aide des quatre (4) vis fournies.
6. Serrer les vis jusqu'à que le haut-parleur soit bien serré en place pour éviter tout cliquetis. Ne pas serrer excessivement les vis.



illus.-1.1



illus.-2.1

| Modelo | M1-6 M1-6B | M1-65 M1-65B | M1-8 M1-8B |
|--|----------------------|-----------------------|-----------------------|
| Diámetro general (A) | 108.1mm (7.09 pulg.) | 108.1mm (7.09 pulg.) | 209.1 mm (8.23 pulg.) |
| Instalación del tornillo Diámetro (B) | 155.5mm (6.12 pulg.) | 155.5mm (6.12 pulg.) | 197.1mm (7.76 pulg.) |
| Ángulo de tornillo de montaje (C) | 6@60° | 6@60° | 6@60° |
| Altura general (D) | 90mm (3.54 pulg.) | 90mm (3.54 pulg.) | 117.6mm (4.63 pulg.) |
| Profundidad de montaje (E) | 63.9mm (2.52 pulg.) | 63.9mm (2.52 pulg.) | 83.9mm (3.3 pulg.) |
| Diámetro del recorte (F) | 128.7mm (5.07 pulg.) | 136.15mm (5.36 pulg.) | 180.2mm (7.1 pulg.) |
| Altura de la parrilla (G) | 26.1mm (1.06 pulg.) | 26.1mm (1.06 pulg.) | 33.7mm (1.33 pulg.) |

Cableado del COLOR OPTIX™

Precauciones para el cableado de OPTIX COLOR

- No lo conecte a sistemas eléctricos de 24 voltios
- Recomendamos usar solamente la tabla de cableado COLOR OPTIX™ o conectarse a PMX-RGB. Conectarse de cualquier otra manera podría dañar los altavoces o el dispositivo al que se ha conectado.
- Recomendamos instalar un fusible (no incluido) en el cable amarillo de 12 voltios siempre que NO esté utilizando el PMX-RGB. Consulte la tabla de cableado de COLOR OPTIX™ para ver las opciones de cableado.
- Rockford recomienda un cable de calibre 20 mínimo al cablear sus altavoces COLOR OPTIX™.
- Nunca conecte las luces COLOR OPTIX™ directamente a 12 voltios. Utilice el PMX-RGB o un interruptor oscilante (no incluido) conectado a una fuente de alimentación con fusible de 12 voltios. Consulte las especificaciones para determinar el tamaño de fusible (no incluido) que se necesita

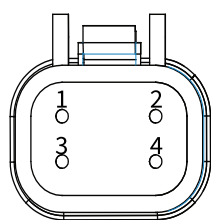
Si no usa el PMX-RGB, siga los diagramas a continuación para obtener las instrucciones de disposición de contactos y cableado correctas.

OPCIONES DE CABLEADO COLOR OPTIX™

| COLOR DE SALIDA DE LED | CONECTE ESTE CABLE DE COLOR A TIERRA |
|------------------------|--------------------------------------|
| ROJO | ROJO |
| VERDE | VERDE |
| AZUL | AZUL |
| AMARILLO | ROJO y VERDE |
| ROSADO | ROJO Y AZUL |
| AQUA | VERDE Y AZUL |
| BLANCO | RED, VERDE Y AZUL |

Conecte los cables de colores a la derecha para crear el color de salida a la izquierda.
Conecte todos los cables amarillos juntos a 12 voltios conmutados. Consulte las precauciones para el cableado.

Disposición de contactos COLOR OPTIX™
(lado del alambre)

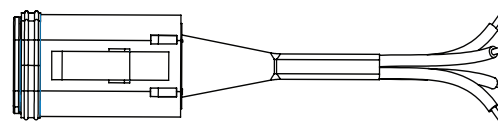


ilus.-4.1

- 1 ROJO,
- 2 - Amarillo
- 3 - Azul
- 4 - Verde

Incluido junto con los altavoces
El conector es DEUTSCH™ estilo DT06-4S

COLOR OPTIX™ Conector



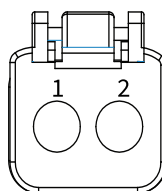
Incluye

ilus.-4.2

Cable del ALTAVOZ

Hay (2) diferentes opciones para cablear sus altavoces. Utilice los conectores de pala incluidos (incluidos) como se ve en la ilustración 3.1

También puede utilizar la entrada del conector DEUTSCH™/Am- paenol (no incluida) junto al conector COLOR OPTIX™.



ilus.-4.3

**Disposición de contactos del altavoz
(lado de los cables)**
1 - ROJO - Entrada positiva al altavoz
2 - NEGRO - Entrada negativa del altavoz

NO se incluye con los altavoces
El conector es DEUTSCH™ estilo DT06-2S

Índice

- (1) Par de altavoces de grado marino
- (13) Tornillos de acero inoxidable de cabeza hueca
- (2) Broca para atornillar tornillos de cabeza hueca
- (1) Broca de taladro de 1/8 pulg.
- (2) Arnés COLOR OPTIX™

Consideraciones para la instalación

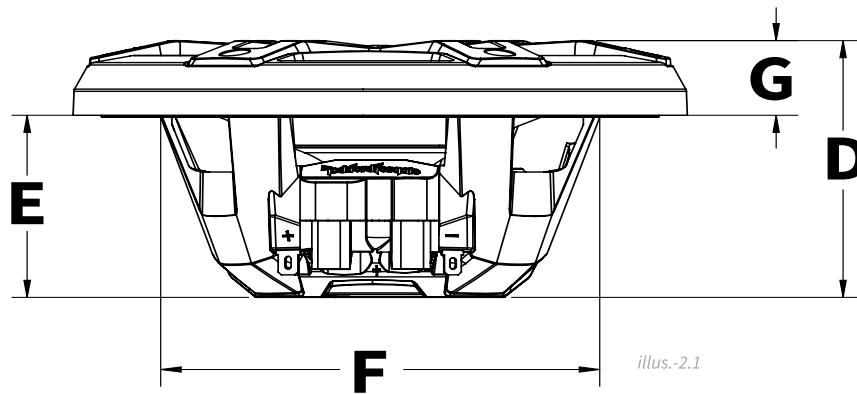
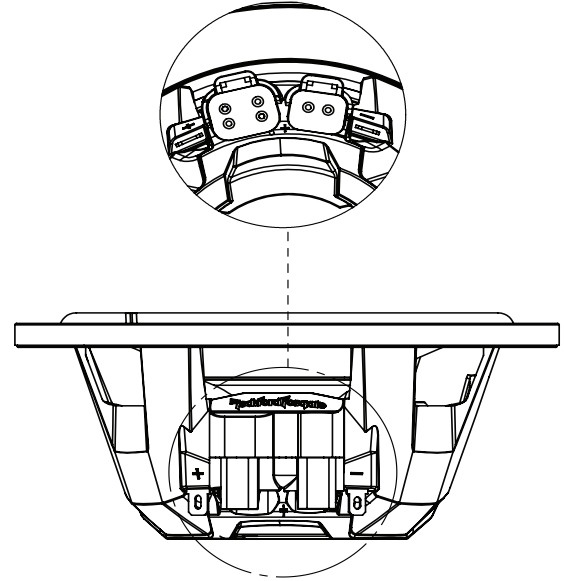
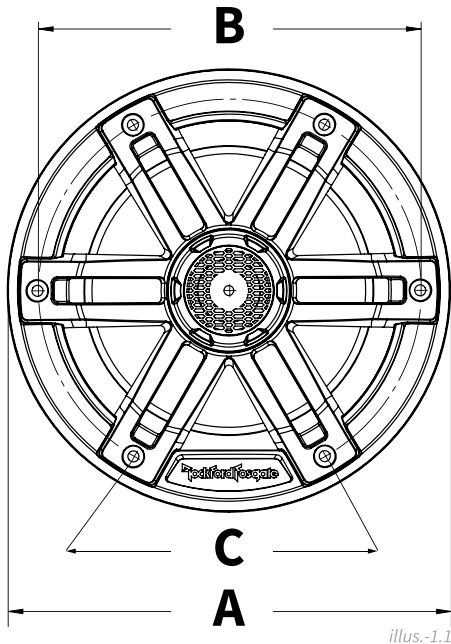
Antes de comenzar cualquier instalación, siga estas simples normas:

1. Asegúrese de leer cuidadosamente y de entender las instrucciones antes de tratar de instalar estos altavoces.
2. Para facilitar el montaje, sugerimos que tienda todos los cables antes de montar sus altavoces en su sitio.
3. Utilice conectores de alta calidad para tener una instalación confiable y para reducir al mínimo las pérdidas de señal o de potencia.
4. ¡Piense siempre antes de perforar! Tenga cuidado de no cortar ni perforar tanques de combustible, tuberías de combustible, de frenos o hidráulicas, tuberías de vacío o cableado eléctrico al trabajar en cualquier vehículo. Si la instalación se hace en una embarcación, tenga cuidado de no cortar ni perforar a través del casco principal.
5. Nunca tienda cables abajo del vehículo. Tender los cables adentro del vehículo o casco proporciona la mejor protección.
6. Evite tender cables arriba o a través de bordes filosos. Use arandelas aislantes de caucho para proteger los cables tendidos a través de metal, especialmente en la mampara cortafuegos.

Montaje

1. Determine adónde se montarán los altavoces. Asegúrese de que haya un área suficientemente grande para montar de manera plana el altavoz. Asegúrese de que el lugar de montaje sea suficientemente profundo para que quepa el altavoz, si se monta en una puerta, accione todas las funciones (ventanas, cerradura, etc.) en toda su gama de funcionamiento para asegurarse de que no haya obstrucciones.
2. Consulte la tabla de especificaciones para determinar cuales son los diámetros correctos para el agujero a cortar para su modelo de altavoz. Se puede encontrar las plantillas para el corte y el montaje en www.rockfordfosgate.com.
3. Marque las localidades para los tornillos de montaje. Perfore los agujeros usando una broca de 1/8 pulg.
4. Tienda los cables del altavoz a través del recorte y conecte a los terminales del altavoz. Asegúrese de usar la polaridad correcta al conectar los cables. El terminal positivo del altavoz está identificado con un símbolo "+".
5. Coloque el anillo de acabado sobre el altavoz y móntelo en su sitio usando los cuatro (4) tornillos proporcionados.
6. Apriete los tornillos hasta que el altavoz esté ajustado en su sitio para evitar vibraciones. No apriete demasiado los tornillos.

Diagramme



| Modell | M1-6 M1-6B | M1-65 M1-65B | M1-8 M1-8B |
|---------------------------------------|---------------|-----------------|---------------|
| Gesamtdurchmesser (A) | 108,1 mm | 108,1 mm | 209,1 mm |
| Schraubbefestigung Durchmesser (B) | 155,5 mm | 155,5 mm | 197,1 mm |
| Montageschraubenwin- kel (C) | 6@60° | 6@60° | 6@60° |
| Gesamthöhe (D) | 90 mm | 90 mm | 117,6 mm |
| Einbautiefe (E) | 63,9 mm | 63,9 mm | 83,9 mm |
| Ausschnittdurchmesser (F) | 128,7 mm | 136,15 mm | 180,2 mm |
| Gitterhöhe (G) | 26,1 mm | 26,1 mm | 33,7 mm |

COLOR OPTIX™ Verkabelung

Vorsichtsmaßnahmen für die COLOR OPTIX™ Verkabelung

- Nicht an 24-Volt-Spannung anschließen
- Wir empfehlen nur die Verwendung der COLOR OPTIX™ Verkabelungstabelle oder den Anschluss an PMX-RGB. Andere Arten von Anschlüssen können die Lautsprecher oder das angeschlossene Gerät beschädigen.
- Wir empfehlen, eine Sicherung (nicht im Lieferumfang) am gelben 12-Volt-Kabel zu installieren, wenn Sie das PMX-RGB NICHT verwenden. Siehe COLOR OPTIX™ Verkabelungstabelle für Verkabelungsoptionen.
- Rockford empfiehlt eine Kabelstärke von mindestens 20 Gauge für die Festverdrahtung Ihrer COLOR OPTIX™ Lautsprecher.
- COLOR OPTIX™ Lichter nie direkt an 12 Volt anschließen. Verwenden Sie entweder PMX-RGB oder einen Kippschalter (nicht im Lieferumfang), der an ein gesichertes 12-Volt-Netzteil angeschlossen ist. Weitere Informationen zur erforderlichen Sicherungsgröße (nicht im Lieferumfang) finden Sie in den technischen Daten.

Wenn Sie PMX-RGB nicht verwenden, folgen Sie den Diagrammen unten für die Anleitungen für die korrekten Stiftkontakte und Festverdrahtung.

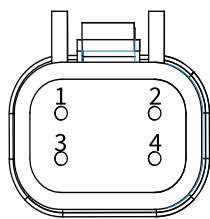
VERKABELUNGSOPTIONEN FÜR COLOR OPTIX™

| LED-AUSGANGSFARBE | DIESES FARBIGE KABEL AN DIE ERDUNG ANSCHLIESSEN |
|-------------------|---|
| ROT | ROT |
| GRÜN | GRÜN |
| BLAU | BLAU |
| GELB | ROT U. GRÜN |
| PINK | ROT U. BLAU |
| AQUA | GRÜN U. BLAU |
| WEISS | ROT, GRÜN U. BLAU |

Schließen Sie die farbigen Kabel rechts für die Ausgangsfarbe links an.

Schließen Sie alle gelben Kabel zusammen an einem 12-Volt-Schaltkreis an. Siehe Vorsichtsmaßnahmen für die Verkabelung.

COLOR OPTIX™ Stiftkontakte (Drahtseite)

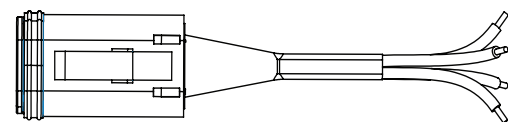


- 1 - ROT
- 2 - Gelb
- 3 - Blau
- 4 - Grün

Mit den Lautsprechern mitgeliefert

Abb. - 2.1 Konnektor ist DEUTSCH™ Stil DT06-4S

COLOR OPTIX™ Konnektor



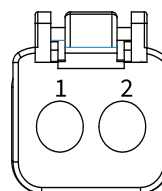
Mitgeliefert

Abb. - 1.1

LAUTSPRECHER-Verkabelung

Es gibt (2) verschiedene Optionen für die Verkabelung Ihrer Lautsprecher.

Verwenden Sie die mitgelieferte Flachsteckhülse wie in Abbildung 3.1. Sie können auch den DEUTSCH™-Konnektor-Eingang (DEUTSCH™/Ampaenol-Konnektor nicht im Lieferumfang) neben dem COLOR OPTIX™ Konnektor verwenden.



Lautsprecher-Stiftkontakte (Drahtseite)

- 1 - ROT - Positiver Lautsprechereingang
 - 2 - SCHWARZ - Negativer Lautsprechereingang
- NICHT im Lieferumfang mit den Lautsprechern

Abb. - 4.3

Konnektor ist DEUTSCH™ Stil DT06-2S

Inhalt

- (1) Paar wasserbeständige Lautsprecher
- (13) Edelstahl-Sechskantschrauben
- (2) Sechskant-Schraubendreher
- (1) 1/8-Zoll-Bohrerspitze
- (2) COLOR OPTIX™ Kabelband

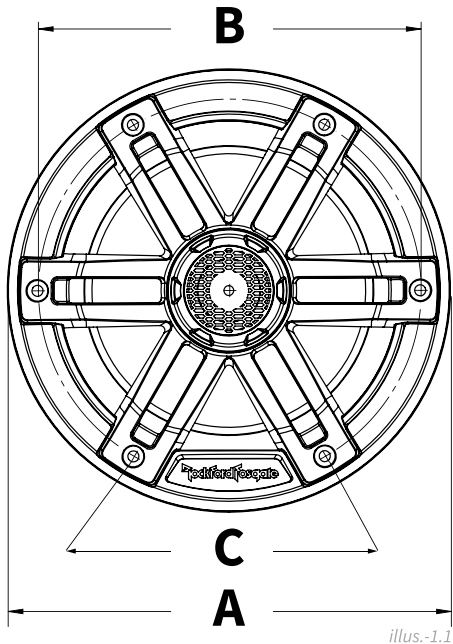
Informationen zum Einbau

Vor dem Einbau diese einfachen Regeln befolgen:

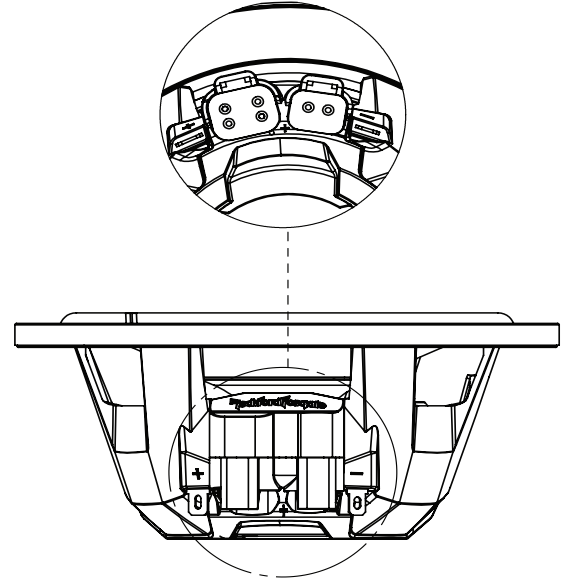
1. Vor dem Einbau dieser Lautsprecher die Anleitungen sorgfältig durchlesen und verstehen.
2. Um die Montage zu erleichtern, empfehlen wir, alle Kabel vor der Befestigung Ihrer Lautsprecher zu verlegen.
3. Nur Qualitätsstecker verwenden, um einen zuverlässigen Einbau zu gewährleisten und Signal- und Stromverlust zu minimieren.
4. Vorsicht vor dem Bohren! Bei Arbeiten am Fahrzeug darauf achten, nicht in den Benzintank, in die Benzin-, Brems- oder hydraulischen Leitungen, Vakuuleitungen oder Elektrokabel zu schneiden oder zu bohren. Bei der Installation auf einem Boot sicherstellen, dass nicht durch den Rumpf gebohrt oder geschnitten wird.
5. Kabel nie unter dem Fahrzeug verlegen. Verlegen der Kabel im Fahrzeug oder im Rumpf bietet den besten Schutz.
6. Verlegen der Kabel über oder durch scharfe Kanten vermeiden. Gummi- oder Plastik-Dichtungshülsen verwenden, um Kabel zu schützen, die durch Metall verlegt werden, insbesondere durch die Feuerwand.

Einbau

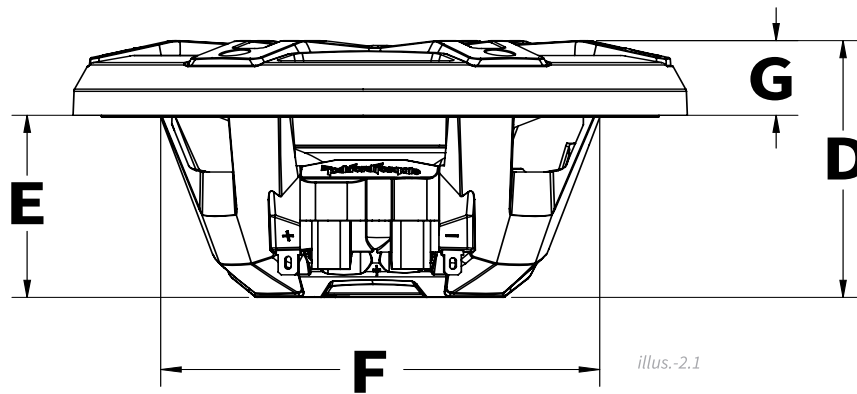
1. Legen Sie fest, wo die Lautsprecher eingebaut werden sollen. Stellen Sie sicher, dass genügend Platz für die Lautsprecher vorhanden ist, damit diese gleichmäßig installiert werden. Stellen Sie sicher, dass die Befestigungsstelle für die Lautsprecher tief genug ist; bei Befestigung an einer Tür alle Funktionen (Fenster, Schlösser, usw.) für den gesamten Bewegungsablauf prüfen, um sicherzustellen, dass es keine Behinderung gibt.
2. Weitere Informationen zum korrekten Durchmesser des Lochs für Ihr Lautsprechermodell finden Sie in der Tabelle mit den technischen Daten. Schneide- und Einbauschablonen finden Sie unter www.rockfordfosgate.com.
3. Markieren Sie die Stellen für die Befestigungsschrauben. Bohren Sie die Löcher mit der mitgelieferten 1/8-Zoll-Bohrerspitze.
4. Führen Sie die Lautsprecherkabel durch den Ausschnitt und schließen Sie diese an die Lautsprecheranschlüsse an. Beachten Sie die richtige Polarität beim Anschließen der Kabel. Der positive Anschluss des Lautsprechers ist mit einem „+“ gekennzeichnet.
5. Ziehen Sie den Klemmflansch über den Lautsprecher und befestigen Sie diesen mit Hilfe der vier (4) mitgelieferten Schrauben.
6. Ziehen Sie die Schrauben fest, bis der Lautsprecher sicher befestigt ist und nicht klappert. Die Schrauben nicht überdrehen.



illus.-1.1



illus.-2.1



| Modello | M1-6 M1-6B | M1-65 M1-65B | M1-8 M1-8B |
|------------------------------------|---------------|-----------------|---------------|
| Diametro totale (A) | 108,1 mm | 108,1 mm | 209,1 mm |
| Montaggio viti diametro (B) | 155,5 mm | 155,5 mm | 197,1 mm |
| Angolo della vite di montaggio (C) | 6@60° | 6@60° | 6@60° |
| Altezza totale (D) | 90 mm | 90 mm | 117,6 mm |
| Profondità di montaggio (E) | 63,9 mm | 63,9 mm | 83,9 mm |
| Diametro del foro ritagliato (F) | 128,7 mm | 136,15 mm | 180,2 mm |
| Altezza della griglia (G) | 26,1 mm | 26,1 mm | 33,7 mm |

Cablaggio COLOR OPTIX™

Precauzioni Cablaggio COLOR OPTIX™

- Non collegare a sistemi elettrici a 24 Volt
- Consigliamo di usare solo la tabella di cablaggio COLOR OPTIX™ o di collegare PMX-RGB. Qualsiasi altro tipo di collegamento potrà danneggiare gli altoparlanti o il dispositivo che avete collegato.
- Consigliamo di installare un fusibile (non incluso) sul cavo giallo da 12 Volt quando NON si usa il PMX-RGB. Vedi la tabella di cablaggio COLOR OPTIX™ per le opzioni di cablaggio.
- Rockford consiglia un filo di minimo 20 gauge per il cablaggio degli altoparlanti COLOR OPTIX™.
- Mai cablare le luci COLOR OPTIX™ direttamente in 12 Volt. Usare PMX-RGB o un interruttore (non incluso) collegato a un'alimentazione munita di fusibile a 12 Volt. Fare riferimento ai dati tecnici per determinare le dimensioni del fusibile.

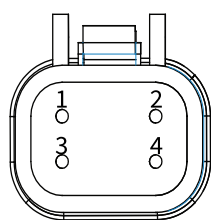
Se non si usa PMX-RGB, seguire i diagrammi sotto per i giusti pin-out e le istruzioni di cablaggio.

OPZIONI DI CABLAGGIO COLOR OPTIX™

| COLORE USCITA LED | COLLEGARE QUESTO FILO COLORATO ALLA MESSA A TERRA |
|-------------------|---|
| ROSSO | ROSSO |
| VERDE | VERDE |
| BLU | BLU |
| GIALLO | ROSSO E VERDE |
| ROSA | ROSSO E BLU |
| COLORE ACQUA | VERDE E BLU |
| BIANCO | ROSSO, VERDE E BLU |

Collegare i fili colorati sulla destra per produrre il colore di uscita sulla sinistra.
Collegare tutti i fili gialli insieme alla fonte commutata a 12 Volt. Vedi Precauzioni cablaggio.

Pin-out COLOR OPTIX™ (lato fili)

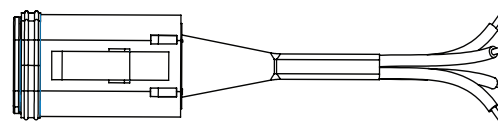


- 1- ROSSO
- 2- Giallo
- 3 - Blu
- 4 - Verde

Incluso con gli altoparlanti
Il connettore è DEUTSCH™ stile DT06-4S

illus.-4.1

Connettore COLOR OPTIX™

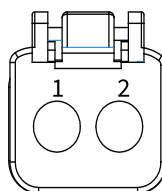


incluso

illus.-4.2

Cablaggio ALTOPARLANTI

Esistono (2) opzioni diverse per il cablaggio degli altoparlanti. Usare i connettori a forcella (inclusi) come da illustrazione 3.1. E' anche possibile usare l'ingresso del connettore DEUTSCH™/Ampaenol (non incluso) vicino al connettore COLOR OPTIX™:



- Pin-out Altoparlante (lato fili)
- 1 - ROSSO - Ingresso positivo altoparlante
 - 2 - NERO - Ingresso negativo altoparlante

NON incluso con gli altoparlanti
Il connettore è DEUTSCH™ stile DT06-2S

illus.-4.3

Contenuto

- (1) paio di altoparlanti marini
- (13) viti a testa esagonale inox
- (2) punte esagonali
- (1) punta di trapano da 1/8 pollice
- (2) cablaggi COLOR OPTIX™

Considerazioni sull'installazione

Prima di procedere con l'installazione seguire queste semplici regole:

1. Leggere attentamente le istruzioni e comprenderle prima di iniziare l'installazione di questi altoparlanti.
2. Per facilitare l'assemblaggio consigliamo di passare tutti i cavi nella posizione d'installazione prima di montare gli altoparlanti.
3. Usare connettori di alta qualità per un'installazione affidabile e per minimizzare la perdita di segnale o potenza.
4. **Attenzione prima di trapanare!** Attenzione a non tagliare o trapanare il serbatoio della benzina, le tubazioni del carburante, le linee freno o idrauliche, le linee da vuoto o i cavi elettrici quando si lavora su qualsiasi veicolo. Per installazioni in barca fare attenzione a non tagliare o trapanare lo scafo.
5. Mai passare i cavi sotto il veicolo. Si ottiene la protezione migliore facendo scorrere i cavi all'interno del veicolo o dello scafo.
6. Evitare di passare i cavi sopra o attraverso bordi taglienti. Usare guarnizioni in gomma o plastica per proteggere i cavi che si fanno passare attraverso il metallo, soprattutto la parete parafiamma.

Montaggio

1. Determinare la posizione di montaggio degli altoparlanti. Assicurarsi che l'area sia grande abbastanza per potere montare gli altoparlanti in modo uniforme. Assicurarsi che la posizione di montaggio sia sufficientemente profonda per gli altoparlanti; per il montaggio su porta provare l'intero movimento di tutte le funzioni (finestre, serrature, ecc.) per garantire che non vi sia nessuna ostruzione.
2. Fare riferimento alla tabella con i dati tecnici per determinare il giusto diametro del foro da ritagliare per il vostro modello di altoparlante. Sagome di taglio e montaggio si trovano su www.rockfordfosgate.com.
3. Segnare i punti per le viti di montaggio. Trapanare i fori con la punta da 1/8 pollici inclusa.
4. Far passare i fili dell'altoparlante attraverso il foro e collegare ai terminali dell'altoparlante. Accertarsi che combacino le polarità quando si collegano i fili. Il terminale positivo dell'altoparlante è contrassegnato con "+".
5. Mettere l'anello di rivestimento sull'altoparlante e fissarlo usando le quattro (4) viti incluse.
6. Stringere le viti finché l'altoparlante è fisso in posizione per prevenire spostamenti. Non stringere eccessivamente le viti.

Rockford Corporation offers a limited warranty on Rockford Fosgate products on the following terms:

Length of Warranty

POWER Amplifiers – 2 Years

BMW® Direct Fit Speakers – 2 Years

PUNCH® & PRIME® Amplifiers – 1 Year

Speakers, Signal Processors, Accessories and Capacitors – 1 Year

All marine, motorcycle, motorsport products - 2 Years

Any Factory Refurbished Product – 90 Days (receipt required)

What is Covered

This warranty applies only to Rockford Fosgate products sold to consumers by authorized Rockford Fosgate dealers in the United States of America. Products purchased by consumers from an Authorized Rockford Fosgate Dealer in another country are covered only by that country's Distributor and not by Rockford Corporation.

Who is Covered

This warranty covers only the original purchaser of Rockford product purchased from an authorized Rockford Fosgate dealer in the United States. In order to receive service, the purchaser must provide Rockford with a copy of the receipt stating the customer name, dealer name, product purchased and date of purchase.

Products found to be defective during the warranty period will be repaired or replaced (with a product deemed to be equivalent) at Rockford's discretion.

What is Not Covered

- 1. Damage caused by accident, abuse, improper installation, operations, theft, water (on non-Element Ready products).*
- 2. Any cost or expense related to the removal or reinstallation of product.*
- 3. Service performed by anyone other than Rockford or an authorized Rockford Fosgate service center.*
- 4. Any product which has had the serial number defaced, altered, or removed.*
- 5. Subsequent damage to other components.*
- 6. Any product purchased outside the U.S.*
- 7. Any product not purchased from an authorized Rockford Fosgate dealer. Refer to rockfordfosgate.com dealer locator for more detail.*

Limit on Implied Warranties

Any implied warranties including warranties of fitness for use and merchantability are limited in duration to the period of the express warranty set forth above. Some states do not allow limitations on the length of an implied warranty, so this limitation may not apply. No person is authorized to assume for Rockford Fosgate any other liability in connection with the sale of the product.

How to Obtain Service

Please call 1-800-669-9899 for Rockford Customer Service. You must obtain an RA# (Return Authorization number) to return any product to Rockford Fosgate. You are responsible for shipment of product to Rockford.

EU Warranty

This product meets the current EU warranty requirements, see your Authorized dealer for details.