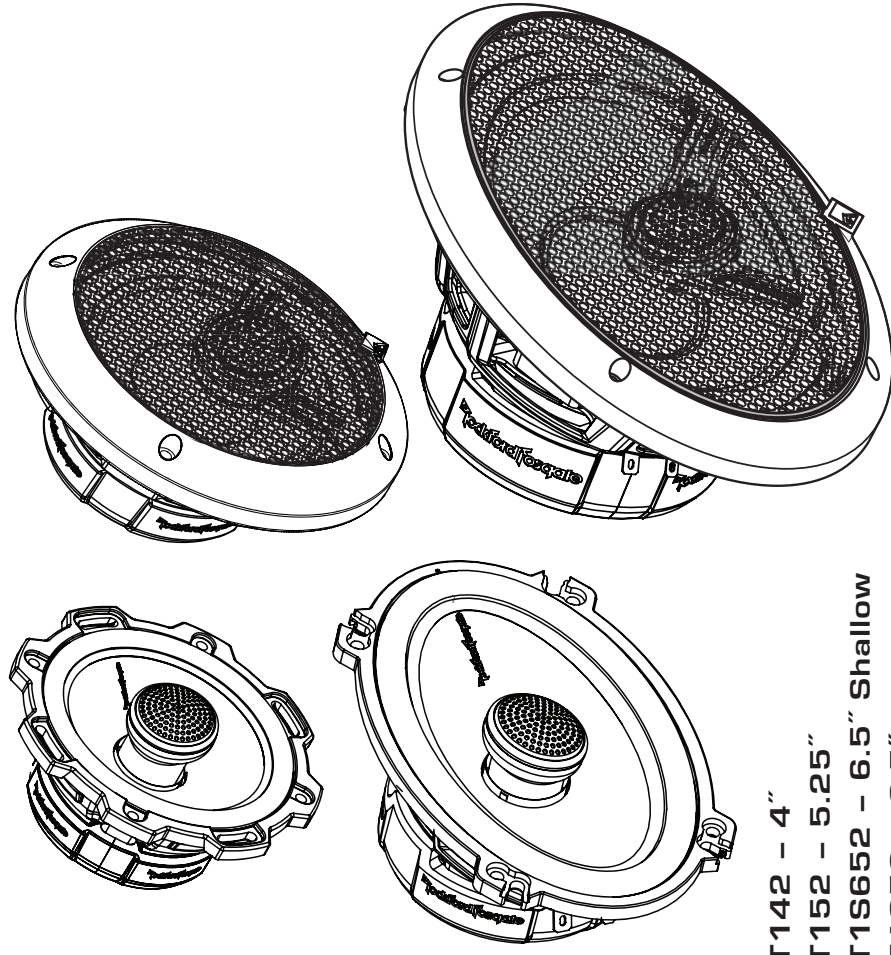




# POWER

## Full Range Speakers



- T142 - 4"
- T152 - 5.25"
- T1S652 - 6.5" Shallow
- T1652 - 6.5"
- T1462 - 4" x 6"
- T1572 - 5" x 7"
- T1682 - 6" x 8"
- T1692 - 6" x 9"
- T1693 - 6" x 9" 3-Way

**Installation & Operation**  
**Installation et fonctionnement**  
**Instalación y funcionamiento**  
**Einbau und Betrieb**  
**Installazione e funzionamento**

Date of Purchase: \_\_\_\_\_

Serial Number: \_\_\_\_\_

### LIMITED WARRANTY STATEMENT

Rockford Corporation offers a limited warranty on Rockford Fosgate products on the following terms:

#### Length of Warranty

**Speakers – 1 Year. Any Factory Refurbished Product – 90 days (receipt required)**

#### What is Covered

This warranty applies only to Rockford Fosgate products sold to consumers by Authorized Rockford Fosgate Dealers in the United States of America or its possessions. Product purchased by consumers from an Authorized Rockford Fosgate Dealer in another country are covered only by that country's Distributor and not by Rockford Corporation.

#### Who is Covered

This warranty covers only the original purchaser of Rockford product purchased from an Authorized Rockford Fosgate Dealer in the United States. In order to receive service, the purchaser must provide Rockford with a copy of the receipt stating the customer name, dealer name, product purchased and date of purchase. Products found to be defective during the warranty period will be repaired or replaced (with a product deemed to be equivalent) at Rockford's discretion.

#### What is Not Covered

1. Damage caused by accident, abuse, improper operations, water, theft, shipping
2. Any cost or expense related to the removal or reinstallation of product
3. Service performed by anyone other than Rockford or an Authorized Rockford Fosgate Service Center
4. Any product which has had the serial number defaced, altered, or removed
5. Subsequent damage to other components
6. Any product purchased outside the U.S.
7. Any product not purchased from an Authorized Rockford Fosgate Dealer

#### Limit on Implied Warranties

Any implied warranties including warranties of fitness for use and merchantability are limited in duration to the period of the express warranty set forth above. Some states do not allow limitations on the length of an implied warranty, so this limitation may not apply. No person is authorized to assume for Rockford Fosgate any other liability in connection with the sale of the product.

#### How to Obtain Service

Contact the Authorized Rockford Fosgate Dealer you purchased this product from. If you need further assistance, call 1-800-669-9899 for Rockford Customer Service. You must obtain an **RA# (Return Authorization number)** to return any product to Rockford Fosgate. You are responsible for shipment of product to Rockford.

#### EU Warranty

This product meets the current EU warranty requirements, see your Authorized dealer for details.



#### Rockford Fosgate

Rockford Corporation  
 600 South Rockford Drive  
 Tempe, Arizona 85281 U.S.A.

In U.S.A., (480) 967-3565 - Customer Service 1-800-669-9899

[www.rockfordfosgate.com](http://www.rockfordfosgate.com)

Designed and Engineered by Rockford Fosgate, Tempe, AZ, USA.

©2009 Rockford Corporation. All rights reserved.

Rockford Fosgate and the Rockford Fosgate logo are either registered trademarks or trademarks of Rockford Corporation.

01/2009 B.M.

05/2009 E.R.

1230-55856-01

Printed in China

## SAFETY

**CAUTION:** Before installation, disconnect the battery negative (-) terminal to prevent damage to the unit, fire and/or possible injury.

## PRACTICE SAFE SOUND™

Continuous exposure to sound pressure levels over 100dB may cause permanent hearing loss. High powered auto sound systems may produce sound pressure levels well over 130dB. Use common sense and practice safe sound.

## CARTON CONTENTS

- (1) Set T1 Series Full Range Speakers
- (1) Set of grilles (T152, T1S652, T1652, T1692 and T1693 Only)
- (1) Pair of 4"x6"/6"x8" adapter plates (T142, T1462, and T1572 Only)
- (1) Pair of 5"x7"/6"x9" adapter plates (T152, T1S652, and T1652 Only)
- Mounting Hardware

## INSTALLATION CONSIDERATIONS

Before beginning any installation, follow these simple rules:

1. Be sure to carefully read and understand the instructions before attempting to install these speakers.
2. For safety, disconnect the negative lead from the battery prior to beginning the installation.
3. For easier assembly, we suggest you run all wires prior to mounting your speakers in place.
4. Use high quality connectors for a reliable installation and to minimize signal or power loss.
5. **Think before you drill!** Be careful not to cut or drill into gas tanks, fuel lines, brake or hydraulic lines, vacuum lines or electrical wiring when working on any vehicle. If installation in a boat, take care not to cut or drill through the main hull.
6. Never run wires underneath the vehicle. Running the wires inside the vehicle or hull area provides the best protection.
7. Avoid running wires over or through sharp edges. Use rubber or plastic grommets to protect any wires routed through metal, especially the firewall.

## MOUNTING

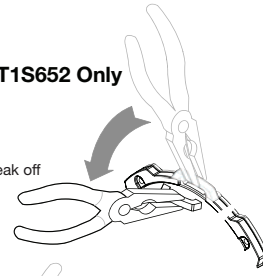
1. Determine where the speakers will be mounted. Ensure an area large enough for the speaker to mount evenly. Be sure that the mounting location is deep enough for the speaker to fit; if mounting in a door, operate all functions (windows, locks, etc.) through their entire operating range to ensure there is no obstruction.
2. Refer to the specification chart to determine the proper diameter hole to cut for your speaker model. Cutting and mounting templates can be found at [www.rockfordfosgate.com](http://www.rockfordfosgate.com).
3. Mark the locations for the mounting screws. Drill the holes with a 1/8" bit.
4. Feed the speaker wires through the cutout and connect to the speaker terminals. Be sure to observe proper polarity when connecting the wires. The speaker's positive terminal is indicated with a "+".
- 5a. On models with slotted holes, fit the speaker into the cutout and install the screws in the slots at the top and bottom. This will allow you to rotate the speaker to match the remaining mounting holes. When aligned, tighten the screws.
- 5b. On models with a trim ring, fit the trim ring over the speaker and mount into place using four (4) screws.
6. Tighten the screws until the speaker is snug in place to prevent rattling. Do not over tighten the screws.

NOTE: For T142, T1462, T152, T1S652, T1652 and T1572 only, if needed use the adapter plate provided to mount the speaker. See Adapter Plate Templates at the end of this manual.

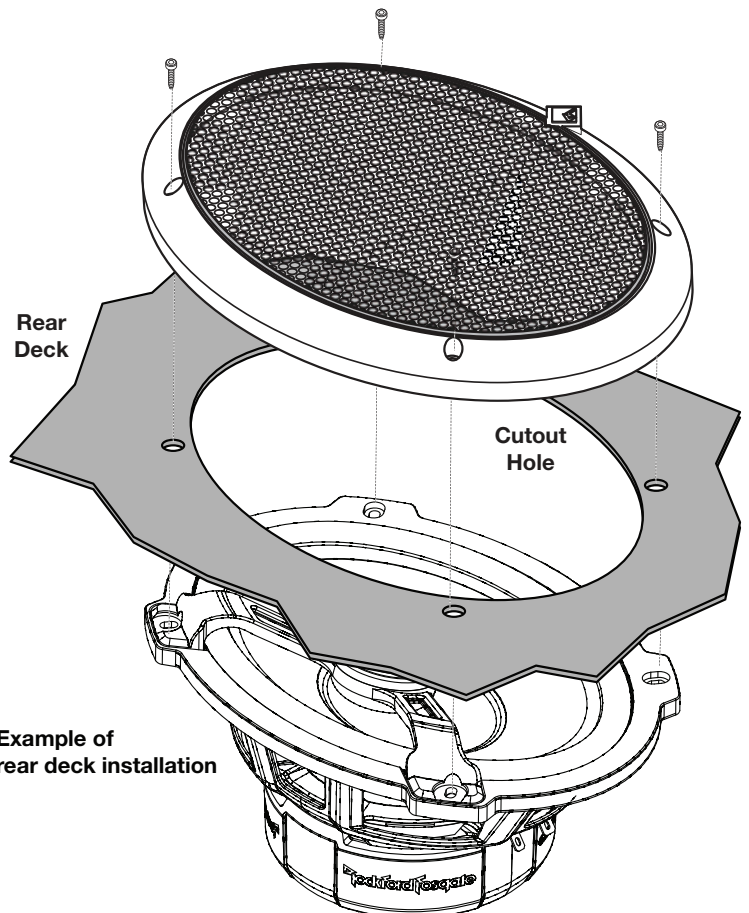
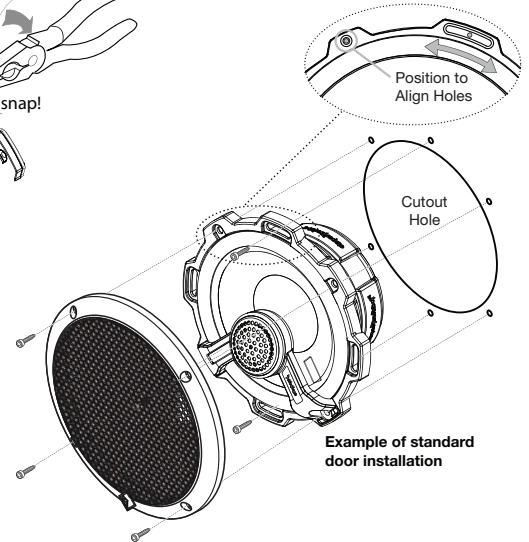
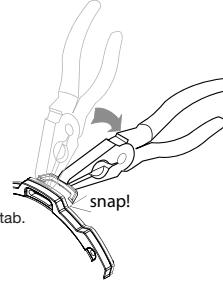
### T142, T152 and T1S652 Only

Removing tabs for some installations

- 1 Use pliers to break off plastic tab.



- 2 Break off mounting tab.



## SPECIFICATIONS

<b>T1 Full-Range</b>	<b>T142</b>	<b>T152</b>	<b>T1S652</b>	<b>T1652</b>	<b>T1462</b>
Nominal Diameter - inch (mm)	4.0 (102)	5.25 (133)	6.5 (165)	6.5 (165)	4 x 6 (102 x 152)
Description	2-Way	2-Way	2-Way	2-Way	2-Way
Nominal Impedance (ohms)	4Ω	4Ω	4Ω	4Ω	4Ω
Frequency Response (Hz)	90Hz - 22kHz	65Hz - 22kHz	65Hz - 22kHz	55Hz - 22kHz	75Hz - 22kHz
Voice Coil Diameter - inch (mm)	1.1 (28)	1.1 (28)	1.1 (28)	1.2 (31)	1.1 (28)
Fs - Free Air Resonance (Hz)	90 Hz	65 Hz	65 Hz	55 Hz	75 Hz
Qts	0.85	0.60	0.70	0.50	0.84
Vas - cu. ft. (Liter)	0.12 (3.5)	0.34 (9.7)	0.39 (11.0)	0.57 (16.0)	0.22 (6.4)
Xmax - inch (mm)	0.10 (2.5)	0.16 (4.0)	0.18 (4.5)	0.24 (6.0)	0.12 (3.0)
SPL (dB @ 1w/1m)	86 dB	86.5 dB	88 dB	89 dB	85.5 dB
Power Handling-Watts (RMS / Peak)	40 / 80	60 / 120	70 / 140	75 / 150	45 / 90
Recommended Amp Power-Watts (RMS)	12W ~ 40W	18W ~ 60W	21W ~ 70W	22.5W ~ 75W	13.5W ~ 45W
Mounting Diameter-inch (mm)	4.06 (103)	4.80 (122)	5.04 (128)	5.59 (142)	3.78 x 5.79 (96 x 147)
Mounting Depth-inch (mm)	1.79 (46)	2.03 (52)	1.93 (49)	2.51 (64)	2.00 (51)
<b>Includes Speaker Grilles</b>	<b>NO</b>	<b>YES</b>	<b>YES</b>	<b>YES</b>	<b>NO</b>
Grille Ring Diameter-inch (mm)	–	6.22 (158)	6.89 (175)	6.97 (177)	–
Grille Ring Height-inch (mm)	–	1.18 (30)	1.18 (30)	1.22 (31)	–
<b>Includes Multi-OEM Adapter Plate</b>	<b>4"x6"/6"x8"</b>	<b>5"x7"/6"x9"</b>	<b>5"x7"/6"x9"</b>	<b>5"x7"/6"x9"</b>	<b>6"x8"</b>

See figures on following pages.

Specifications subject to change without notice.

## SPECIFICATIONS

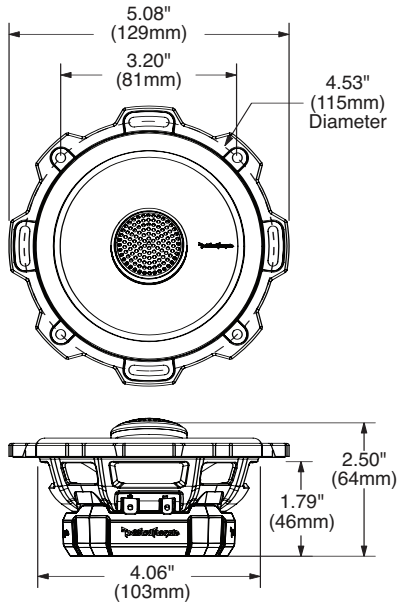
<b>T1 Full-Range</b>	<b>T1572</b>	<b>T1682</b>	<b>T1692</b>	<b>T1693</b>
Nominal Diameter - inch (mm)	5 x 7 (127 x 178)	6 x 8 (152 x 203)	6 x 9 (152 x 229)	6 x 9 (152 x 229)
Description	2-Way	2-Way	2-Way	3-Way
Nominal Impedance (ohms)	4Ω	4Ω	4Ω	4Ω
Frequency Response (Hz)	60Hz - 22kHz	55Hz - 22kHz	50Hz - 22kHz	50Hz - 22kHz
Voice Coil Diameter - inch	1.1 (28)	1.2 (31)	1.2 (31)	1.2 (31)
Fs - Free Air Resonance (Hz)	60	55	50	50
Qts	0.90	0.60	0.60	0.60
Vas - cu. ft. (Liter)	0.44 (12.5)	0.64 (18)	0.88 (25)	0.88 (25)
Xmax - inch (mm)	0.18 (4.5)	0.20 (5.0)	0.24 (6.0)	0.24 (6.0)
SPL (dB @ 1w/1m)	87 dB	88 dB	90 dB	90 dB
Power Handling-Watts (RMS / Peak)	70 / 140	80 / 160	100 / 200	100 / 200
Recommended Amp Power-Watts (RMS)	21W ~ 70W	24W ~ 80W	30W ~ 100W	30W ~ 100W
Mounting Diameter-inch (mm)	4.80 x 7.13 (122 x 181)	5.08 x 7.32 (129 x 186)	5.78 x 8.58 (147 x 218)	5.78 x 8.58 (147 x 218)
Mounting Depth-inch (mm)	2.30 (59)	2.60 (66)	3.43 (87)	3.43 (87)
<b>Includes Speaker Grilles</b>	<b>NO</b>	<b>NO</b>	<b>YES</b>	<b>YES</b>
Grille Ring Diameter-inch (mm)	–	–	7.56 x 10.24 (192 x 260)	7.56 x 10.24 (192 x 260)
Grille Ring Height-inch (mm)	–	–	1.34 (34)	1.30 (33)
<b>Includes Multi-OEM Adapter Plate</b>	<b>6"x8"</b>	<b>NO</b>	<b>NO</b>	<b>NO</b>

See figures on following pages.

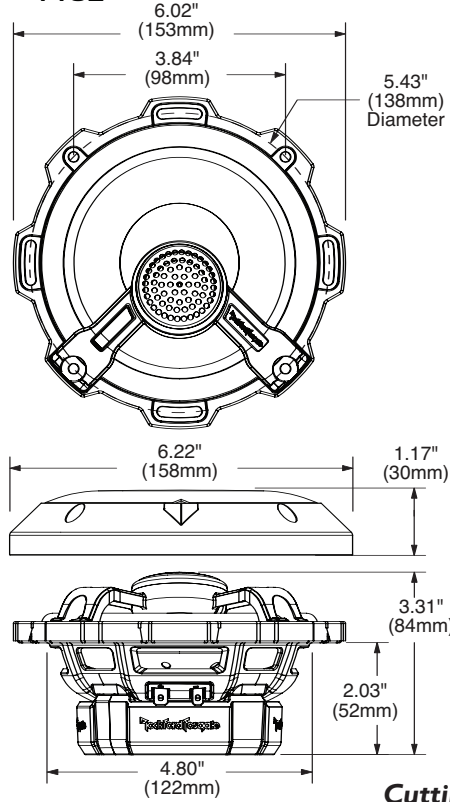
Specifications subject to change without notice.

# SPECIFICATIONS

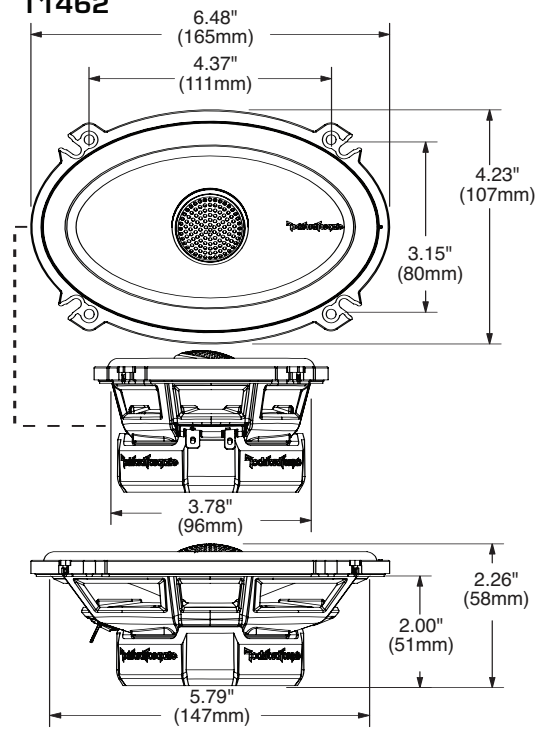
**T142**



**T152**

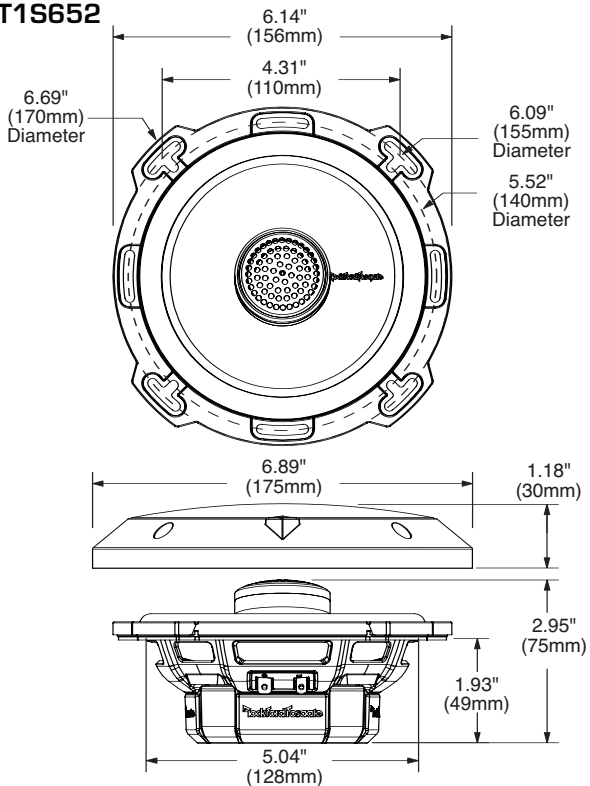


**T1462**

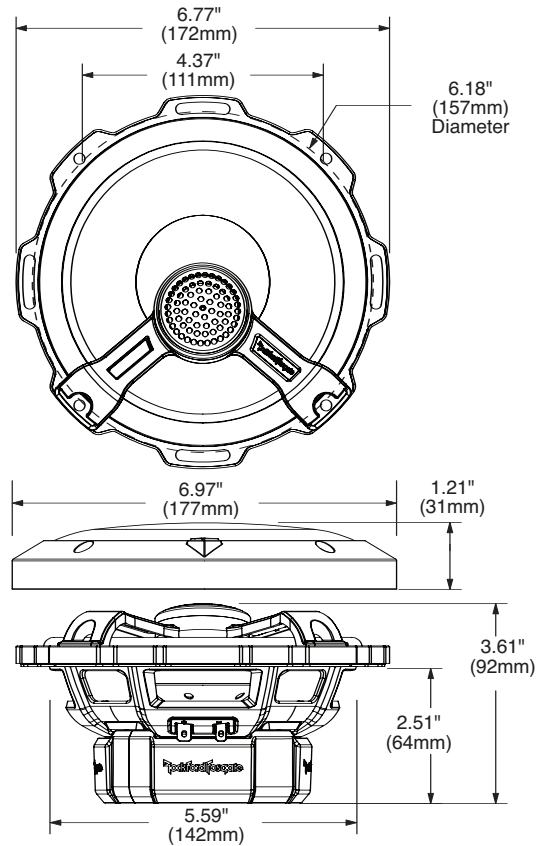


**Cutting and mounting templates are available online at [www.rockfordfosgate.com/rftech](http://www.rockfordfosgate.com/rftech).**

**T1S652**

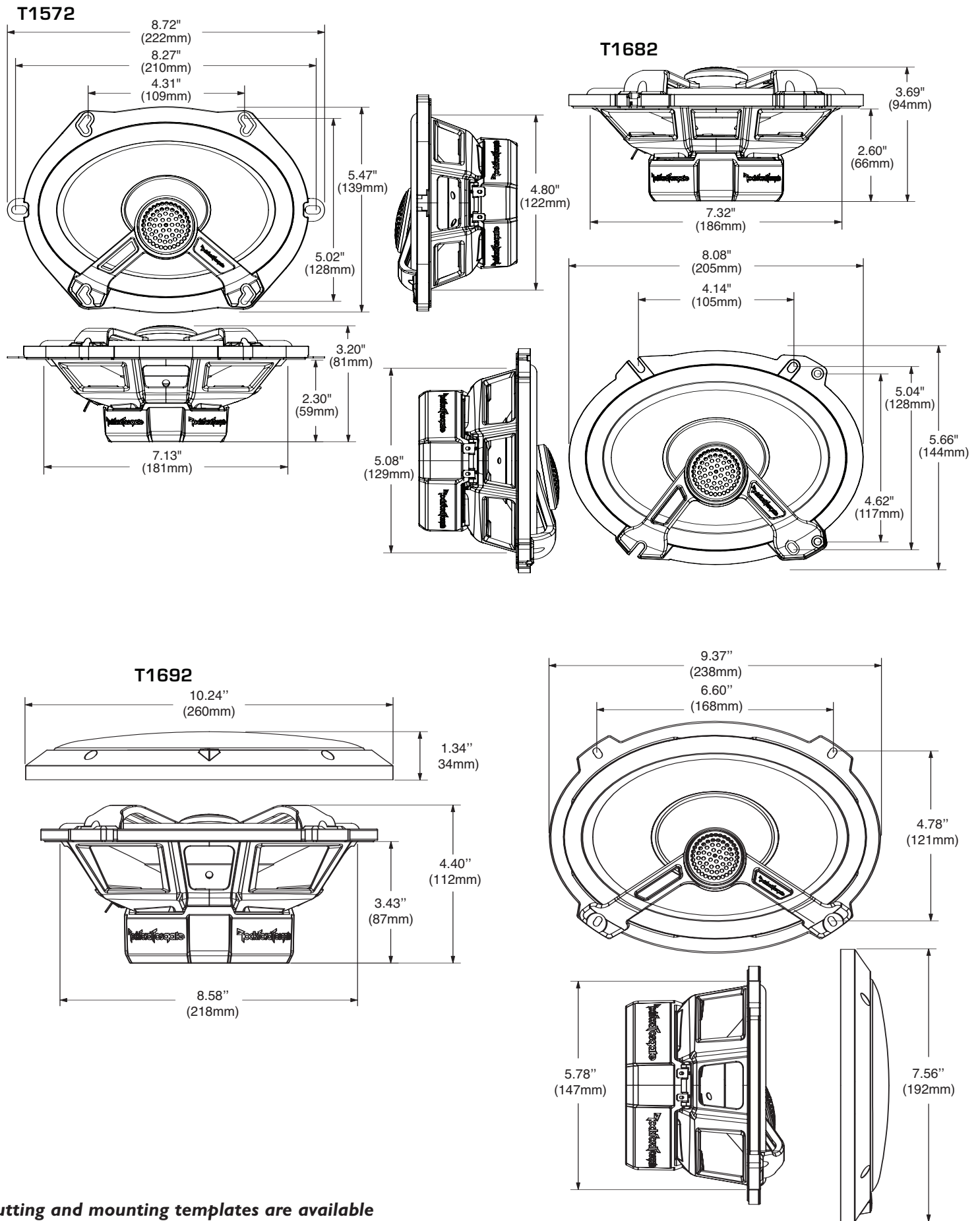


**T1652**



*Specifications subject to change without notice.*

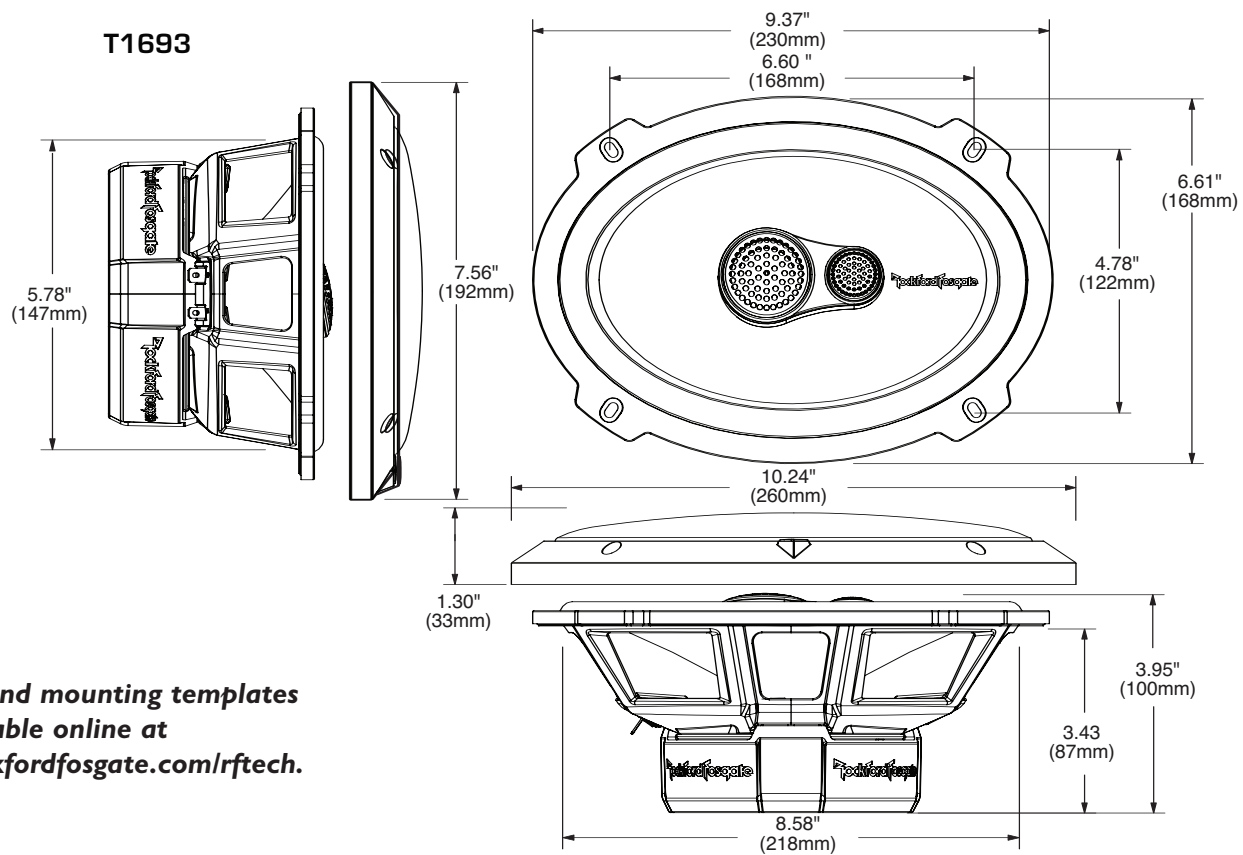
# SPECIFICATIONS



Cutting and mounting templates are available online at [www.rockfordfosgate.com/rftech](http://www.rockfordfosgate.com/rftech).

Specifications subject to change without notice.

## SPECIFICATIONS



Cutting and mounting templates are available online at [www.rockfordfosgate.com/rftech](http://www.rockfordfosgate.com/rftech).

Specifications subject to change without notice.

## Français

**⚠ MISE EN GARDE :** avant d'entamer l'installation, déconnectez la broche négative (-) de la batterie pour éviter tout risque de blessures, d'incendie ou de dommages à l'appareil.

### PRATIQUEZ UNE ÉCOUTE SANS RISQUES<sup>MD</sup>

Une exposition continue à des niveaux de pression acoustique supérieurs à 100 dB peut causer une perte d'acuité auditive permanente. Les systèmes audio de forte puissance pour auto peuvent produire des niveaux de pression acoustique bien au-delà de 130 dB. Faites preuve de bon sens et pratiquez une écoute sans risques

## Notes pour l'installation

Avant de commencer l'installation, suivez les règles ci-dessous :


1. Veillez à bien lire et comprendre les instructions avant d'essayer d'installer les haut-parleurs.
2. Par mesure de sécurité, débranchez le fil négatif de la batterie avant de commencer l'installation.
3. Pour faciliter le montage des haut-parleurs, il est conseillé d'installer tous les câbles au préalable.
4. Utilisez des connecteurs de haute qualité pour assurer une installation fiable et réduire au minimum la perte de signal ou de puissance.
5. Réfléchissez bien avant de percer. Veillez à ne pas couper ou percer le réservoir d'essence, le câblage électrique ou les conduites de carburant, de freinage hydraulique ou de dépression en travaillant sur un véhicule. En cas d'installation sur un bateau, veillez à ne pas couper ou percer la coque principale.
6. Ne jamais faire passer de fils sous le véhicule. Leur installation à l'intérieur du véhicule ou de la coque assure la meilleure protection.
7. Évitez de faire passer des fils sur des bords tranchants ou dans des orifices à arêtes vives. Utilisez des bagues en caoutchouc ou en plastique pour protéger les fils traversant une plaque de métal, notamment le tablier.

## Montage

1. Déterminez l'emplacement des haut-parleurs. Veillez à ce que la surface plane soit assez grande pour assurer un contact uniforme du haut-parleur. Vérifiez que l'emplacement est assez profond pour le haut-parleur ; en cas de montage dans une portière, actionnez toutes les commandes (fenêtres, serrures, etc.) jusqu'aux extrémités de leurs courses pour vous assurer qu'il n'y a pas d'obstruction.
2. Consultez le tableau des caractéristiques pour déterminer le diamètre de l'orifice à découper pour votre modèle de haut-parleur. Le gabarit fourni donne aussi le bon diamètre de découpe. Les gabarits de coupe et de montage sont disponibles sur la page [www.rockfordfosgate.com/rftech](http://www.rockfordfosgate.com/rftech).
3. Marquez l'emplacement des vis de montage. Percez les trous avec une mèche de 1/8 de pouce (3,2 mm).
4. Faites passer les fils de haut-parleur à travers l'orifice découpé et branchez-les aux bornes du haut-parleur. Veillez à bien respecter la polarité lors du branchement. La borne positive du haut-parleur est indiquée par un « + ».
- 5a. Sur les modèles à trous allongés, mettez le haut-parleur en place dans la découpe et installez les vis dans les trous du haut et du bas. Vous pourrez alors faire tourner le haut-parleur pour l'aligner sur les autres trous de montage. Une fois cet alignement effectué, serrez les vis.
- 5b. Sur les modèles à anneau de garniture, placez celui-ci sur le haut-parleur et fixez-le avec quatre vis.
6. Serrez les vis jusqu'à ce que le haut-parleur soit bien ajusté, de façon à prévenir tout cliquetis, mais évitez tout serrage excessif.

**REMARQUE:** Pour les modèles T142, T1462, T152, T15652 et T1652 seulement, utilisez si nécessaire la plaque d'adaptation fournie pour monter le haut-parleur. Voir les gabarits de plaque d'adaptation à la fin de cette notice.

## Español

 **PRECAUCIÓN:** Antes de la instalación, desconecte el terminal negativo de la batería (-) para prevenir daño a la unidad, incendio y/o posibles lesiones.

### PRACTIQUE EL SONIDO SEGURO

El contacto continuo con niveles de presión de sonido superiores a 100 dB puede causar la pérdida permanente de la audición. Los sistemas de sonido para automóviles de alta potencia pueden producir niveles de presión de sonido superiores a los 130 dB. Use su sentido común y practique el sonido seguro.

## Consideraciones para la instalación

Antes de comenzar cualquier instalación, siga estas simples normas:


1. Asegúrese de leer cuidadosamente y de entender las instrucciones antes de tratar de instalar estos altavoces.
2. Por seguridad, desconecte el conductor negativo de la batería antes de comenzar la instalación.
3. Para facilitar el montaje, sugerimos que tienda todos los cables antes de montar sus altavoces en su sitio.
4. Utilice conectores de alta calidad para tener una instalación confiable y para reducir al mínimo las pérdidas de señal o de potencia.
5. ¡Piense siempre antes de perforar! Tenga cuidado de no cortar ni perforar en tanques de combustible, tuberías de combustible, frenos o hidráulicas, tuberías de vacío o cableado eléctrico al trabajar en un vehículo. Si la instalación se hace en un bote, tenga cuidado de no cortar ni perforar a través del casco principal.
6. Nunca tienda cables abajo del vehículo. Tender los cables adentro del vehículo o casco proporciona la mejor protección.
7. Evite tender cables arriba o a través de bordes filosos. Use arandelas aislantes de caucho para proteger los cables tendidos a través de metal, especialmente la mampara cortafuegos.

## Montaje

1. Determine adónde se montará los altavoces. Asegúrese de que haya un área suficientemente grande para montar de manera plana el altavoz. Asegúrese de que el lugar de montaje sea suficientemente profundo para que quepa el altavoz, si se monta en una puerta, accione todas las funciones (ventanas, cerradura, etc.) en toda su gama de funcionamiento para asegurarse de que no haya obstrucciones.
2. Consulte la tabla de especificaciones para determinar cuales son los diámetros correctos para el agujero a cortar para su modelo de altavoz. La plantilla proporcionada también le da la medida correcta del recorte. Se puede hallar las plantillas para el corte y el montaje en [www.rockfordfosgate.com/rftech](http://www.rockfordfosgate.com/rftech).
3. Marque las localidades para los tornillos de montaje. Perfore los agujeros usando una broca de 1/8 pulg.
4. Tienda los cables del altavoz a través del recorte y conecte a los terminales del altavoz. Asegúrese de usar la polaridad correcta al conectar los cables. El terminal positivo del altavoz está identificado con un símbolo "+".
- 5a. En los modelos con agujeros ranurados, coloque el altavoz en el recorte e instale los tornillos en las ranuras en la parte superior e inferior. Esto le permitirá hacer girar el altavoz para que coincida con los agujeros de montaje restantes. Una vez alineados, apriete los tornillos.
- 5b. En los modelos con un anillo de acabado, coloque el anillo de acabado arriba del altavoz y móntelo en su sitio usando cuatro (4) tornillos.
6. Apriete los tornillos hasta que el altavoz esté ajustado en su sitio para evitar vibraciones. No apriete demasiado los tornillos.

NOTA: Si es necesario, sólo para T142, T1462, T152, T1S652 y T1652, use la placa adaptadora proporcionada para montar el altavoz. Consulte las plantillas de las placas adaptadoras al final de este manual.

## Deutsch

 **VORSICHT:** Entfernen Sie vor dem Einbau den negative Batteriepol, um Schäden am Gerät, Feuer bzw. mögliche Verletzungen zu vermeiden.

### PRAKTIZIEREN SIE SICHEREN SOUND

Fortgesetzte Geräuschkdruckpegel von über 100 dB können beim Menschen zu permanentem Hörverlust führen. Leistungsstarke Autosoundsysteme können Geräuschkdruckpegel erzeugen, die weit über 130 dB liegen. Bitte wenden Sie gesunden Menschenverstand an und praktizieren Sie sicheren Sound.

## Einbauüberlegungen

Befolgen Sie vor dem Einbau diese einfachen Regeln:

1. Lesen Sie die Anleitung sorgfältig, bevor Sie versuchen diese Lautsprecher einzubauen.
2. Entfernen Sie vor dem Einbau aus Sicherheitsgründen das negative Kabel von der Batterie.
3. Um die Montage zu erleichtern, empfehlen wir alle Kabel vor der Befestigung Ihrer Lautsprecher zu verlegen.
4. Verwenden Sie nur Qualitätsstecker, um einen zuverlässigen Einbau zu gewährleisten und Signal- und Stromverlust zu minimieren.
5. Denken Sie nach, bevor Sie bohren! Achten Sie darauf, nicht in den Benzintank, die Benzin-, Brems- oder hydraulischen Leitungen, Vakuundleitungen oder Elektrokabel zu schneiden oder zu bohren, wenn Sie am Fahrzeug arbeiten. Achten Sie beim Einbau in einem Boot darauf, nicht durch den Bootsrumph zu schneiden oder zu bohren.
6. Verlegen Sie Kabel nie unter dem Fahrzeug. Die Kabel im Fahrzeug oder Bootsrumph zu verlegen, bietet den besten Schutz.
7. Vermeiden Sie es, Kabel über scharfe Kanten zu verlegen. Verwenden Sie Gummi- oder Plastikringe, um Kabel zu schützen, die durch Metall verlegt werden (besonders die Feuerwand).

## Befestigung

1. Entscheiden, wo die Lautsprecher befestigt werden sollen. Gewährleisten, dass der Platz ausreicht, um den Lautsprecher gleichmäßig zu befestigen. Gewährleisten, dass die Befestigungsstelle ausreichende Tiefe für den Lautsprecher hat; beim Einbau in einer Türe alle Funktionen (Fenster, Schloss usw.) in ihrem ganzen Bereich ausprobieren um zu gewährleisten, dass keine Blockierung eintritt.
2. Die Tabelle in den Technischen Daten gibt den richtigen Lochdurchmesser für Ihr Lautsprechermodell zum Ausschneiden an. Die beiliegende Schablone zeigt ebenfalls die richtige Ausschneidegröße an. Schneide- und Befestigungsschablonen finden Sie unter [www.rockfordfosgate.com/rftech](http://www.rockfordfosgate.com/rftech).
3. Die Stellen für die Befestigungsschrauben markieren. Die Löcher mit einer 1/8-Zoll (3,2 mm) Bohrspitze bohren.
4. Die Lautsprecherkabel durch das Loch führen und an den Lautsprecherausgängen anschließen. Beim Anschließen der Kabel die ordnungsgemäße Polarität beachten. Der positive Anschluss des Lautspechters ist mit einem „+“ markiert.
- 5a. Bei Modellen mit geschlitzten Löchern den Lautsprecher in das Loch einpassen und die Schrauben in den Schlitz oben und unten befestigen. Dadurch können Sie den Lautsprecher so drehen, dass die übrigen Befestigungslöcher passen. Nach der Ausrichtung die Schrauben anziehen.
- 5b. An Modellen mit einem Zierring den Zierring über den Lautsprecher legen und mit 4 (vier) Schrauben an seinem Platz befestigen.
6. Die Schrauben anziehen, bis der Lautsprecher eng an seinem Platz anliegt, um Klappern zu verhindern. Die Schrauben nicht zu fest anziehen.

HINWEIS: Falls erforderlich die beiliegende Adapterplatte bei der Befestigung des Lautspechters verwenden (nur bei T142, T1462, T152, T1S652 und T1652). Siehe Adapterplatten-Schablonen am Ende dieser Anleitung.

## Italiano

**ATTENZIONE:** Prima dell'installazione, scollegate il terminale negativo (-) della batteria per evitare danni all'unità, pericoli d'incendio e/o potenziali lesioni personali.

### OSSERVATE LE REGOLE DEL "SUONO SENZA PERICOLI"

La costante esposizione a livelli di pressione acustica al di sopra dei 100dB possono causare la perdita permanente dell'udito. I sistemi audio ad alta potenza possono produrre livelli di pressione acustica ben superiori ai 130dB. Si consiglia il buon senso e l'osservanza delle regole del "suono senza pericoli"

## Considerazioni sull'installazione

Prima di iniziare qualsiasi operazione d'installazione, vi consigliamo di seguire queste semplici regole:

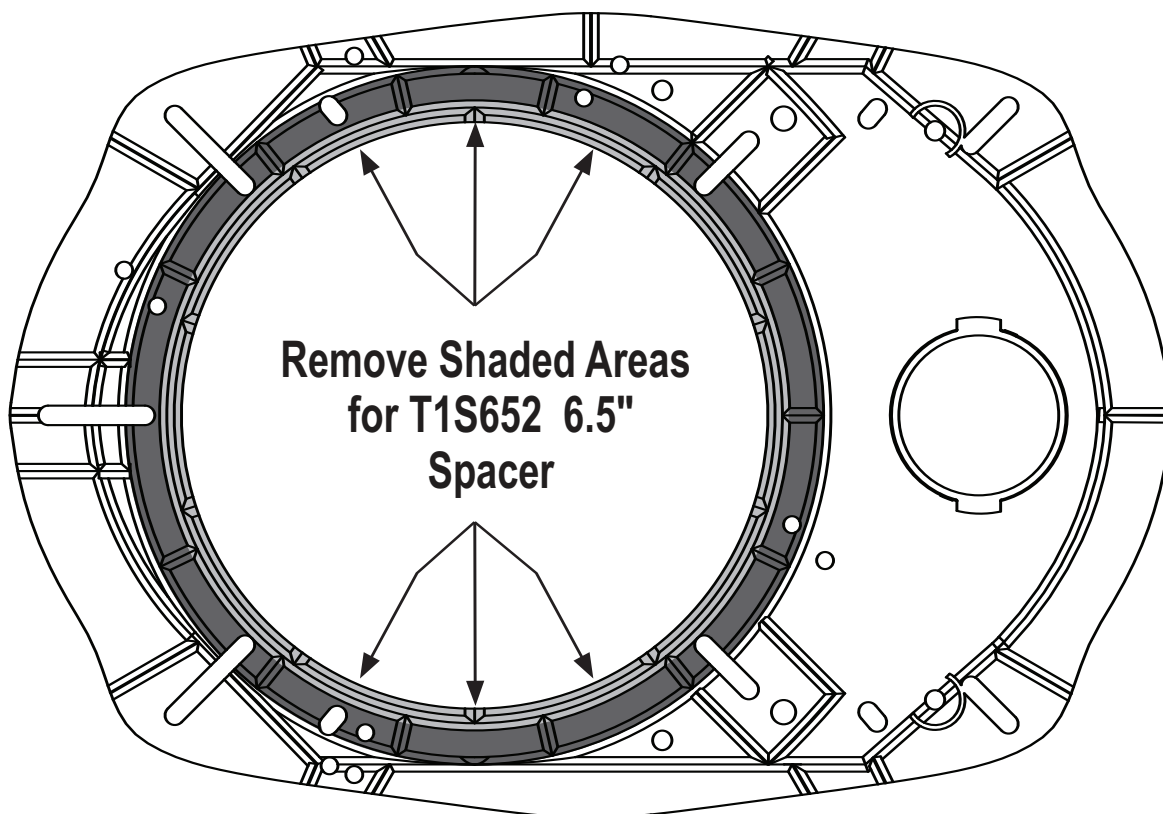
1. Assicuratevi di aver letto tutte le istruzioni con cura e di averle capite prima di effettuare qualsiasi tentativo d'installazione nei confronti dell'unità.
2. Per motivi di sicurezza, scollegate il cavo negativo dalla batteria prima di dare l'avvio all'installazione.
3. Per facilitare il montaggio, vi suggeriamo di far scorrere tutti i fili prima di montare la vostra unità nella sua ubicazione.
4. Usate connettori di alta qualità per garantire un'installazione che dà affidamento e per ridurre al minimo la perdita di segnali o di potenza.
5. State attenti prima di trapanare! Cercate di non trapanare e di non incidere i serbatoi della benzina; le condutture del carburante, dei freni, del sistema idraulico e a depressione; nonché i fili elettrici quando state lavorando su qualsiasi veicolo.
6. Non fate mai scorrere i fili sotto il veicolo. Avrete la protezione migliore facendo scorrere i fili all'interno del veicolo.
7. Evitate di far scorrere i fili sopra o attraverso delle estremità affilate. Usate guarnizioni di tenuta in gomma o in plastica per proteggere qualsiasi filo che passi attraverso del metallo, soprattutto il paraframma.

## Montaggio

1. Decidete dove montare gli altoparlanti. Assicuratevi che sia un'area abbastanza grande per poter montare l'altoparlante a livello e abbastanza profonda per poterlo collocare comodamente. Se lo montate all'interno di uno sportello, controllate tutte le funzioni (finestre, serrature, ecc.), una alla volta, per assicurarvi che non ci siano ostruzioni.
2. Fate riferimento alla tabella delle specifiche per stabilire il diametro corretto del foro che dovrete praticare per il modello del vostro altoparlante. Si possono trovare le sagome per il taglio e il montaggio presso [www.rockfordfosgate.com/rfttech](http://www.rockfordfosgate.com/rfttech).
3. Marcare le posizioni per le viti di montaggio. Praticare i fori con una punta da trapano di 1/8 di pollice (3,2 mm).
4. Passare i cavi del diffusore tramite l'apertura e collegarli ai terminali. Verificare che la polarità sia corretta quando si collegano i cavi. Il terminale positivo del diffusore è identificato dal "+".
5. 5a. Nei modelli con fori a slot, adattare il diffusore nel foro ritagliato e inserire le viti negli slot in alto e in basso. Così facendo si potrà ruotare il diffusore per allinearli con i rimanenti fori di montaggio. Serrare le viti quando si è ottenuto l'allineamento.
- 5b. Nei modelli dotati di anello di finitura, adattare l'anello sul diffusore e montare in posizione servendosi delle quattro (4) viti.
6. Per evitare rumore dovuto a vibrazioni serrare le viti finché il diffusore non sia saldamente in posizione. Non serrare le viti in modo eccessivo.

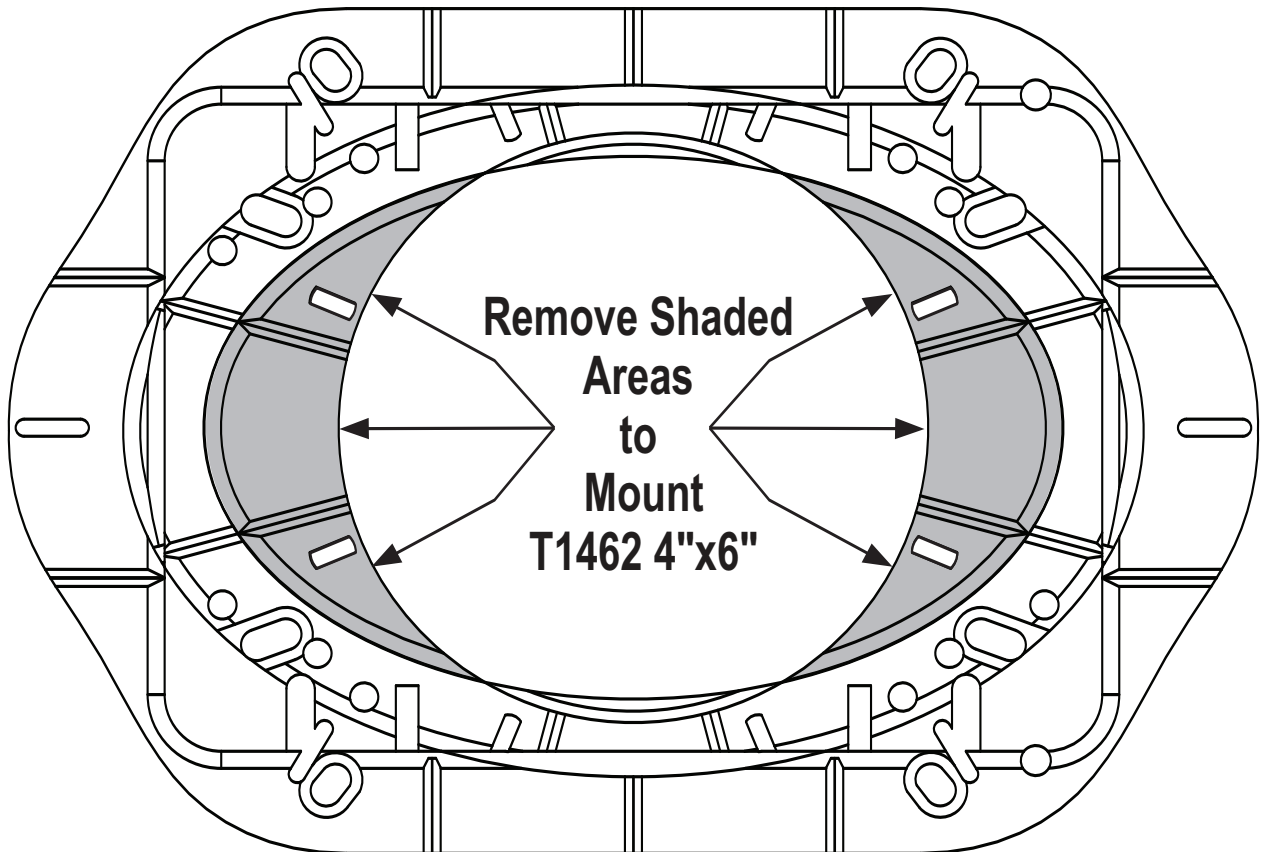
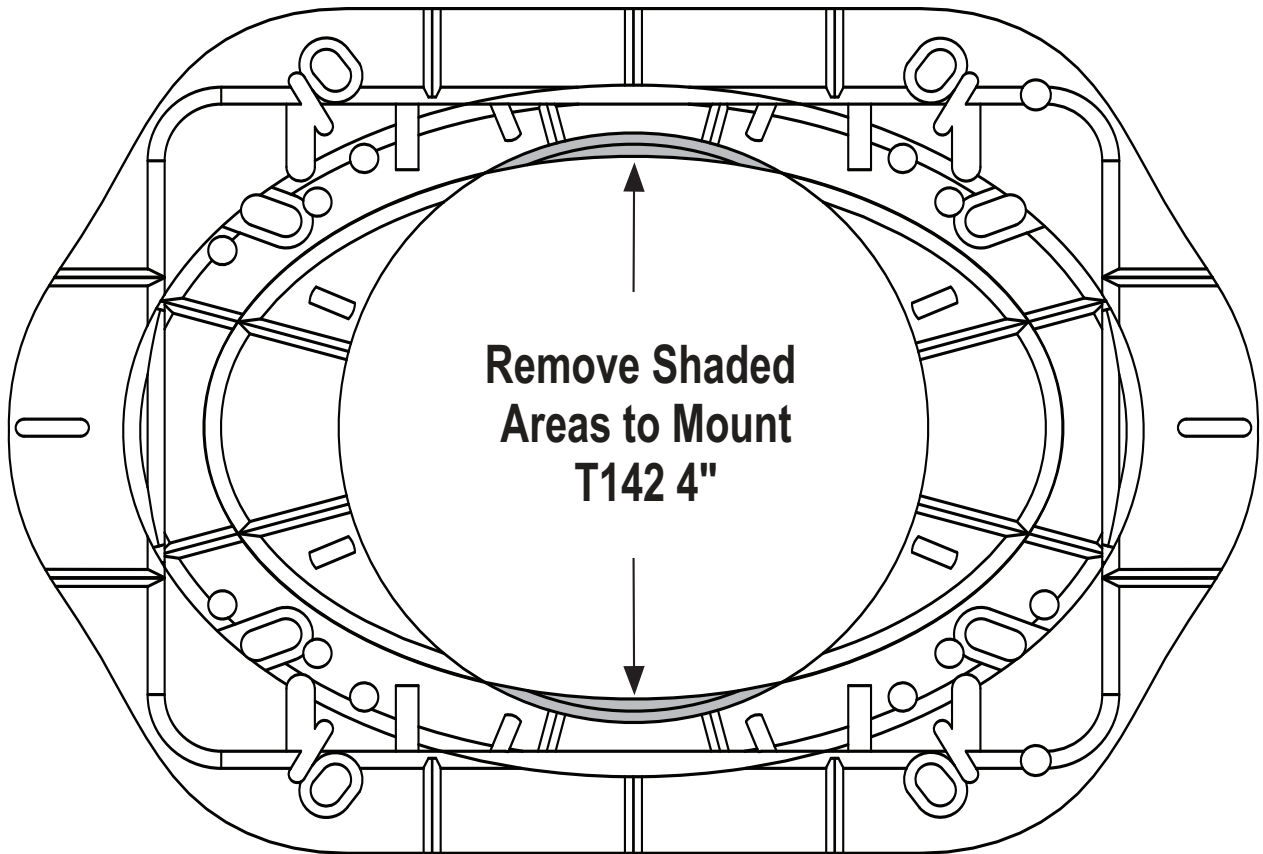
NOTA: Nel caso dei T142, T1462, T152, T1S652 e T1652 solamente, montare il diffusore servendosi, se necessario, della piastra di adattamento in dotazione. Vedere Sagome per la piastra di adattamento alla fine del presente manuale.

## Remove Shaded Area From Adapter Plate for T152 Shallow Mount Spacer Plate



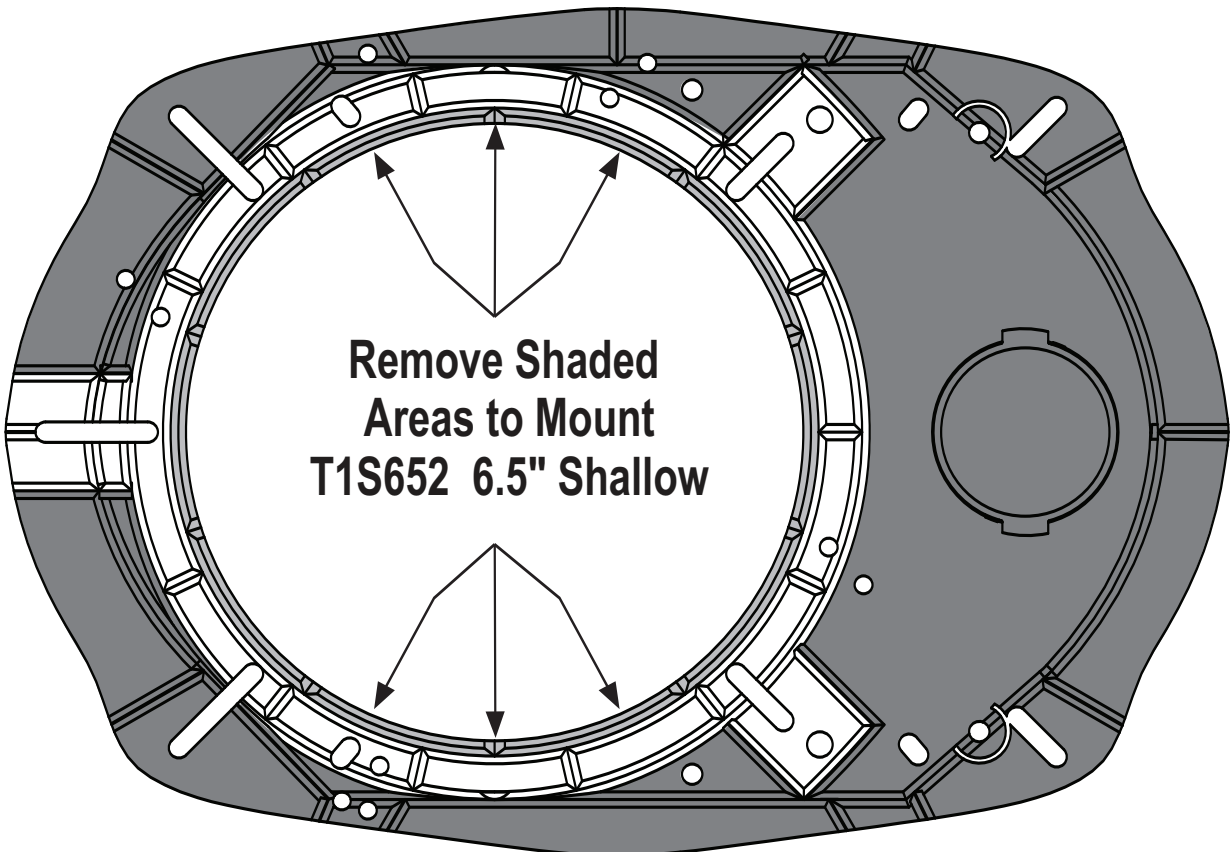
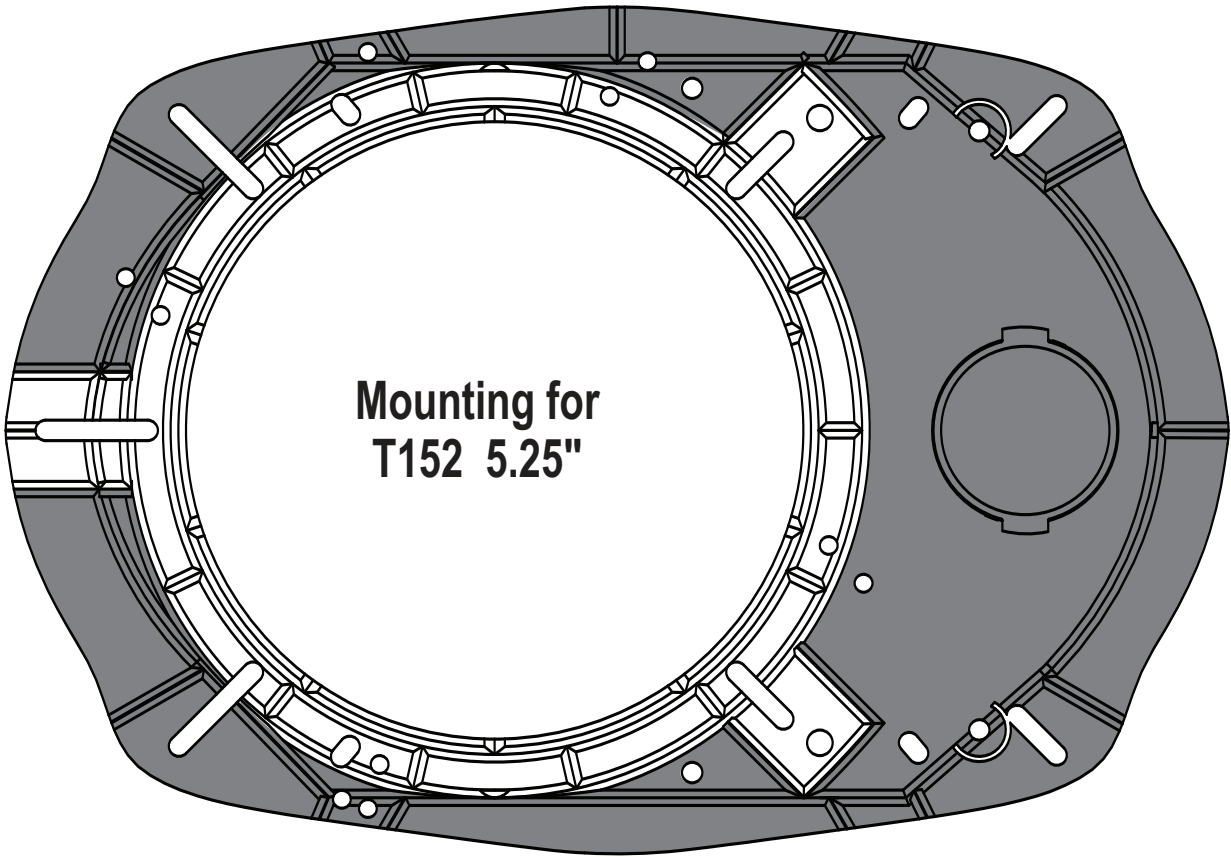


**Adapter Plate Template**  
**5"x7" Hole Mounting**

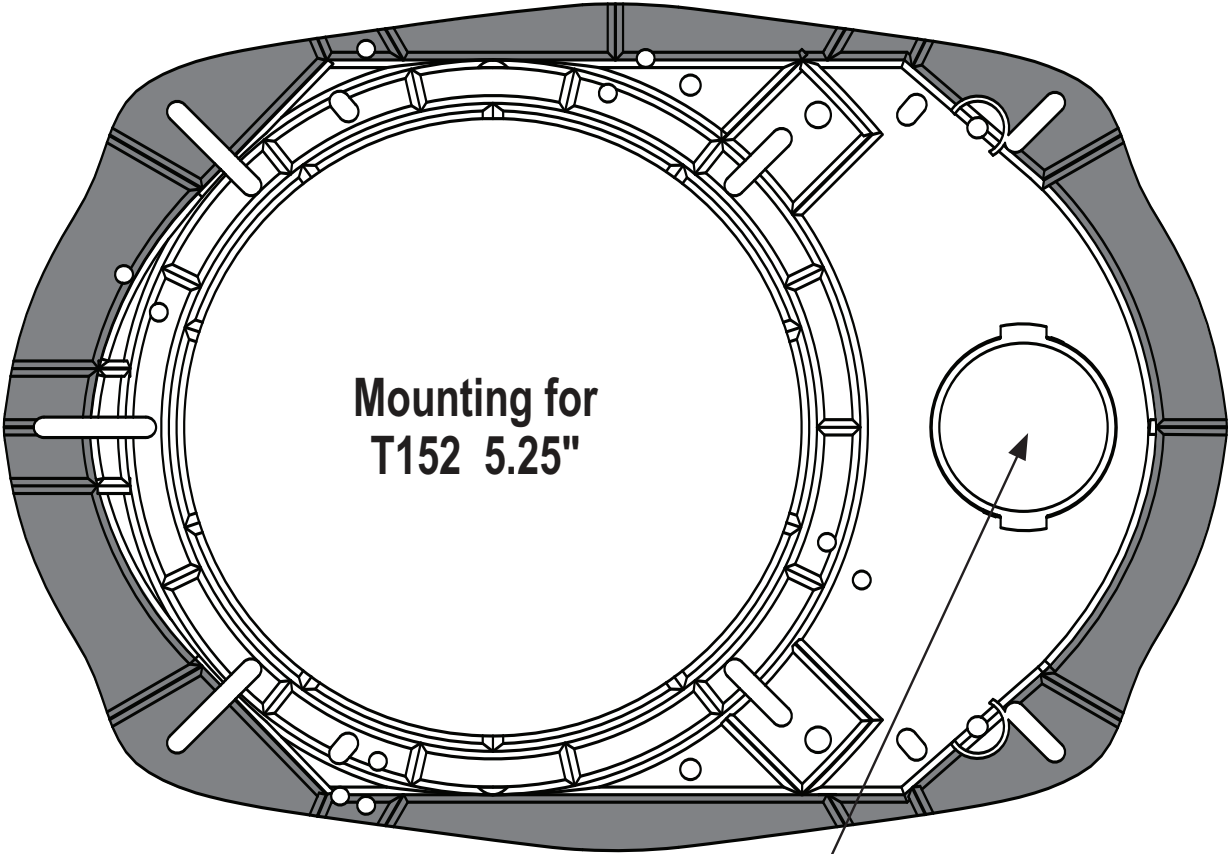


# Adapter Plate Template – 6.5" Hole Mounting

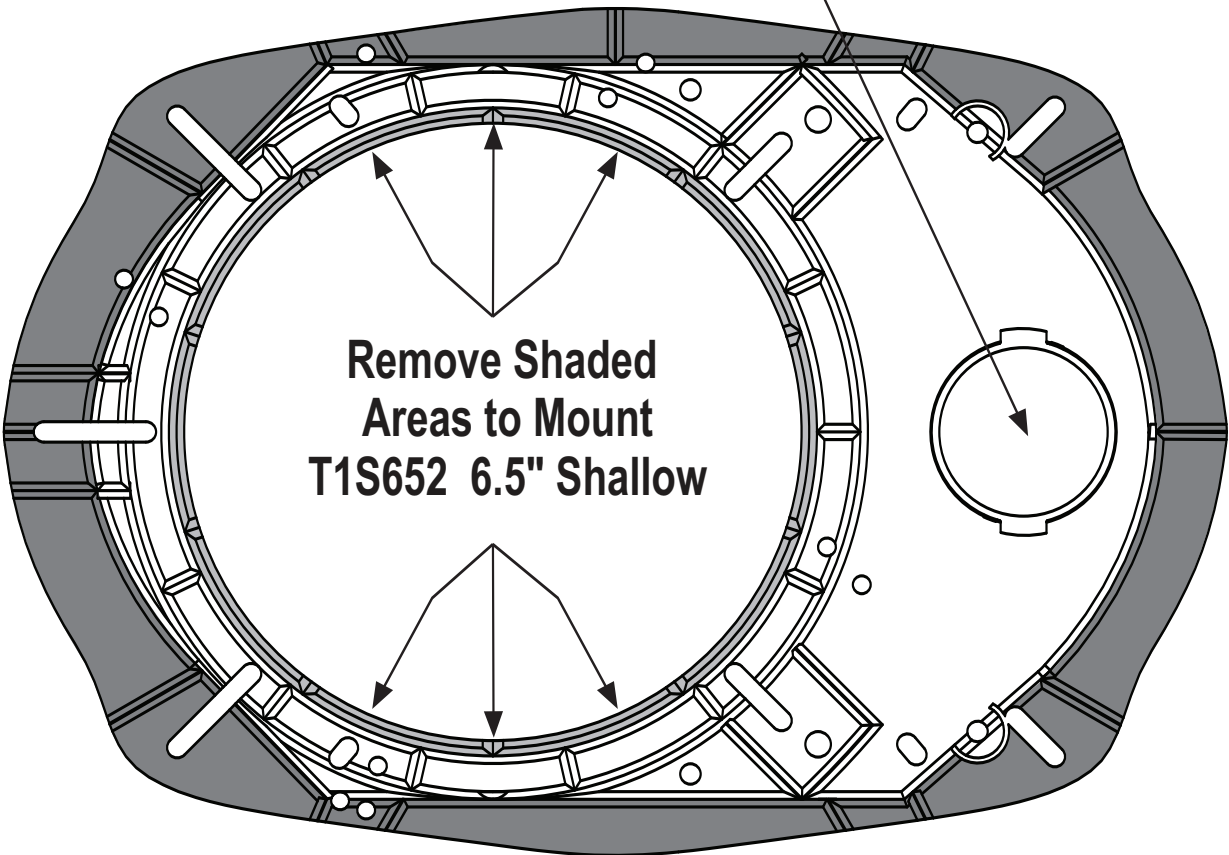
Remove Dark Shaded Areas



**Adapter Plate Template – 6"x9" Hole Mounting  
For 5"x7" Hole Mounting - Remove Dark Shaded Areas**



**Remove For Optional Tweeter**



**Adapter Plate Template – 6"x9" Hole Mounting  
For 5"x7" Hole Mounting - Remove Dark Shaded Areas**

