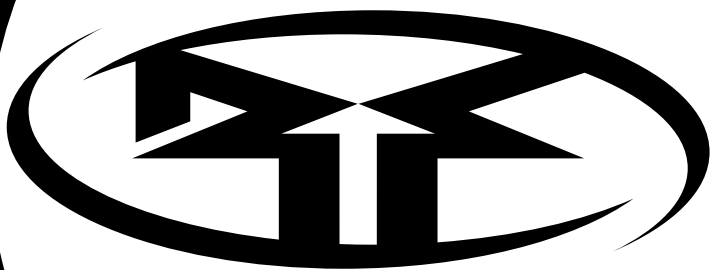




HPC2204
HPC2205
HPC2206
HPC2206U
HPC2246
HPC2257
HPC2268
HPC2369

Installation &
Operation



PUNCH

***High Performance
Full Range Speakers***

Installation et fonctionnement
Instalación y funcionamiento
Einbau und Betrieb
Installazione e funzionamento

INTRODUCTION

Dear Customer,

Congratulations on your purchase of the world's finest brand of car audio speakers. At Rockford Fosgate we are fanatics about musical reproduction at its best, and we are pleased you chose our product. Through years of engineering expertise, hand craftsmanship and critical testing procedures, we have created a wide range of products that reproduce music with all the clarity and richness you deserve.

For maximum performance we recommend you have your new Rockford Fosgate product installed by an Authorized Rockford Fosgate Dealer, as we provide specialized training through Rockford Technical Training Institute (RTTI). Please read your warranty and retain your receipt and original carton for possible future use.

Great product and competent installations are only a piece of the puzzle when it comes to your system. Make sure that your installer is using 100% authentic installation accessories from Connecting Punch in your installation. Connecting Punch has everything from RCA cables and speaker wire to Power line and battery connectors. Insist on it! After all, your new system deserves nothing but the best.

To add the finishing touch to your new Rockford Fosgate image order your Rockford accessories, which include everything from T-shirts and jackets to hats and sunglasses.

To get a free brochure on Rockford Fosgate products and Rockford accessories, in the U.S. call 480-967-3565 or FAX 480-967-8132.

For all other countries, call +001-480-967-3565 or FAX +001-480-967-8132.

PRACTICE SAFE SOUND™

Continuous exposure to sound pressure levels over 100dB may cause permanent hearing loss. High powered auto sound systems may produce sound pressure levels well over 130dB. Use common sense and practice safe sound.

If, after reading your manual, you still have questions regarding this product, we recommend that you see your Rockford Fosgate dealer. If you need further assistance, you can call us direct at 1-800-669-9899. Be sure to have your serial number, model number and date of purchase available when you call.

The serial number can be found on the outside of the box. Please record it in the space provided below as your permanent record. This will serve as verification of your factory warranty and may become useful in recovering your source unit if it is ever stolen.

Serial Number: _____

Model Number: _____

TABLE OF CONTENTS

Introduction	2	Specifications	6
Safety Instructions	3	Limited Warranty Information	7
Contents of Carton	3	International Instructions	10
Installation	4-5		
Installation Considerations	4		
Mounting	4		

NOTE: Review each section for more detailed information.

GETTING STARTED

Welcome to Rockford Fosgate! This manual is designed to provide information for the owner, salesperson and installer. For those of you who want quick information on how to install this product, please turn to the **Installation Section** of this manual. Other information can be located by using the Table of Contents. We, at Rockford Fosgate, have worked very hard to make sure all the information in this manual is current. But, as we are constantly finding new ways to improve our product, this information is subject to change without notice.


SAFETY INSTRUCTIONS

WARNING


This symbol with “**WARNING**” is intended to alert the user to the presence of important instructions. Failure to heed the instructions will result in severe injury or death.

CAUTION

This symbol with “**CAUTION**” is intended to alert the user to the presence of important instructions. Failure to heed the instructions can result in injury or unit damage.

 **CAUTION:** To prevent injury and damage to the unit, please read and follow the instructions in this manual. We want you to have enjoyment from this system, not a headache.

 **CAUTION** If you feel unsure about installing this system yourself, have it installed by a qualified Rockford Fosgate technician.

 **CAUTION** Before installation, disconnect the battery negative (-) terminal to prevent damage to the unit, fire and/or possible injury.

CONTENTS OF CARTON

One (1) Pair of Full Range Speakers
One (1) Pair of Grilles (HPC2204,
HPC2205, HPC2206, HPC2206U, and
HPC2369 Only)

20' (6.1m) of 18 gauge Speaker Wire
Installation & Operation Manual
Mounting Hardware

Visit our web site for the latest information on all Rockford products.

www.rockfordfosgate.com

INSTALLATION


INSTALLATION CONSIDERATIONS

The following is a list of tools needed for installation:

#2 Phillips screwdriver	Wire strippers
Battery post wrench	Wire crimpers
Hand held drill w/assorted bits	Wire cutters

Since some of these Punch High Performance Full Range Speakers are most often used as direct replacements for stock speakers and are shipped without grilles, some of the following instructions will not apply. For custom installations see your Authorized Rockford Fosgate Dealer.

 **CAUTION:** If you feel unsure about installing this system yourself, have it installed by a qualified Rockford Fosgate technician.

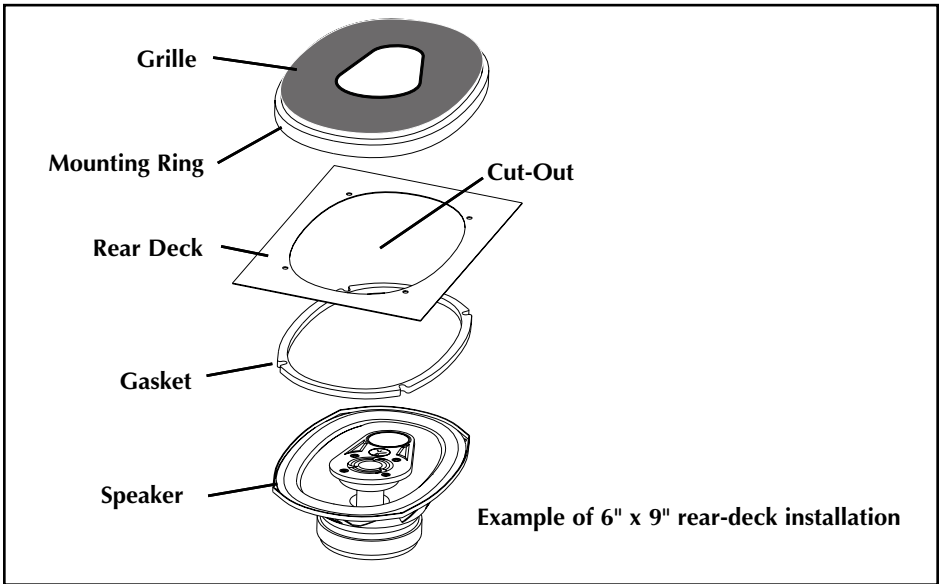
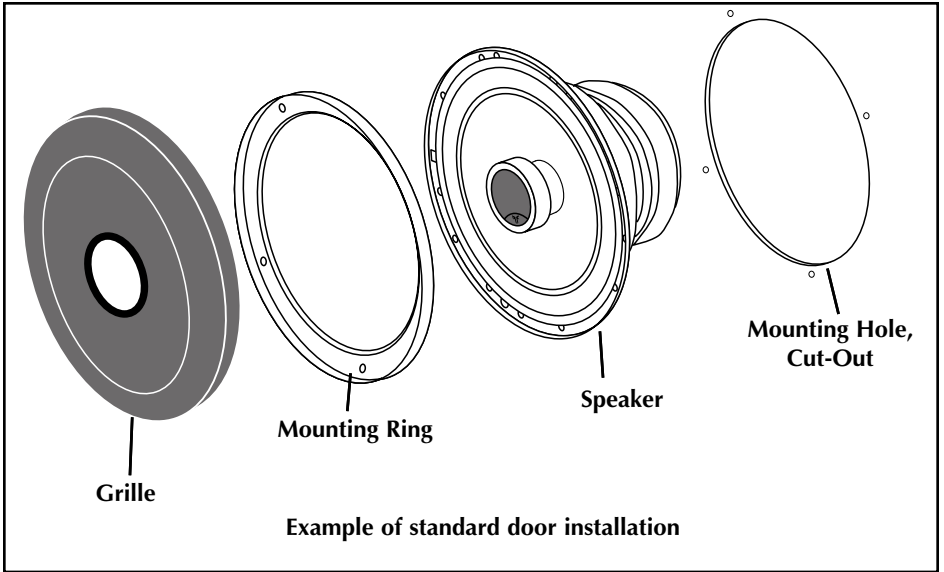
 **CAUTION:** Before installation, disconnect the battery negative (-) terminal to prevent damage to the unit, fire and/or possible injury.

Before beginning any installation, follow these simple rules:

1. Be sure to carefully read and understand the instructions before attempting to install the Unit.
2. For safety, disconnect the negative lead from the battery prior to beginning the installation.
3. For easier assembly, we suggest you run all wires prior to mounting your Unit in place.
4. Use high quality connectors for a reliable installation and to minimize signal or power loss.
5. Think before you drill! Be careful not to cut or drill into gas tanks, fuel lines, brake or hydraulic lines, vacuum lines or electrical wiring when working on any vehicle.
6. Never run wires underneath the vehicle. Running the wires inside the vehicle provides the best protection.
7. Avoid running wires over or through sharp edges. Use rubber or plastic grommets to protect any wires routed through metal, especially the firewall.

MOUNTING

1. Determine where the speakers will be mounted. Ensure an area large enough for the speaker to mount evenly. Be sure that the mounting location is deep enough for the speaker to fit; if mounting in a door, operate all functions (windows, locks, etc.) through their entire operating range to ensure there is no obstruction.
2. Refer to the specification chart to determine the proper diameter hole to cut for your speaker model.
3. Using the plastic mounting ring as a template, mark the locations for the mounting screws. Drill the holes with a 1/8" bit.
4. Feed the speaker wires through the cutout and the plastic mounting ring (from the flat side) and connect to the speaker terminals. Be sure to observe proper polarity when connecting the wires. The speaker's positive terminal is indicated with a "+".
5. Fit the ring and speaker to the cutout. Mount them using the enclosed screws. Fit the grille inside the ring and press gently, but firmly, into place.



SPECIFICATIONS

FEATURES - All Models

- Cone (polypropylene) ; titanium plated
- Surround ; butyl
- Tweeter/Midrange ; Polyethylene

Model	HPC2204	HPC2205	HPC2206	HPC2206U
Nominal Diameter (inch)	4	5	6.5	6
Nominal Diameter (mm)	101.6	127	165.1	152.4
Description	2-way	2-way	2-way	2-way
Nominal Impedance (ohms)	4Ω	4Ω	4Ω	4Ω
Frequency Response	45Hz-24kHz	40Hz-24kHz	35Hz-24kHz	40Hz-24kHz
Sensitivity (SPL@1w/1m)	86dB	89dB	89dB	92dB
Power Handling (Watts RMS/Peak)	40/80	60/120	75/150	75/150

Installation

Speaker Grilles	X	X	X	X
Mounting Diameter (inch)	3-21/32	4-1/2	5-21/32	5-1/16
Mounting Diameter (mm)	93	114	144	129
Mounting Depth (inch)	2	2-3/8	2-19/32	1-27/32
Mounting Depth (mm)	51	60	66	47

Model	HPC2246	HPC2257	HPC2268	HPC2369
Nominal Diameter (inch)	4 x 6	5 x 7	6 x 8	6 x 9
Nominal Diameter (mm)	101.6 x 152.4	127 x 177.8	152.4 x 203.2	152.4 x 228.6
Description	2-way	2-way	2-way	3-way
Nominal Impedance(ohms)	4Ω	4Ω	4Ω	4Ω
Frequency Response	50Hz-24kHz	40Hz-24kHz	40Hz-24kHz	30Hz-24kHz
Sensitivity (SPL@1w/1m)	89dB	91dB	91dB	89dB
Power Handling (Watts RMS/Peak)	40/80	75/150	75/150	100/200

Installation

Speaker Grilles	—	—	—	X
Mounting Diameter (inch)	4-3/32 x 6-3/16	5 x 7-1/8	5-3/16 x 7-7/16	6-5/32 x 8-9/16
Mounting Diameter (mm)	104 x 157	127 x 181	132 x 189	156 x 218
Mounting Depth (inch)	2 1/4	2-1/2	2-1/2	3-3/32
Mounting Depth (mm)	57	63.5	63.5	78.5

Specifications subject to change without notice

Rockford Corporation offers a limited warranty on Rockford Fosgate products on the following terms:

Length of Warranty

PUNCH Amplifiers – 2 years

All Other Amplifier Models – 3 years

Source Units – 1 year

Speakers – 1 year

90 days on speaker, amplifier and source unit B-stock (receipt required)

What is Covered

This warranty applies only to Rockford Fosgate products sold to consumers by Authorized Rockford Fosgate Dealers in the United States of America or its possessions. Product purchased by consumers from an Authorized Rockford Fosgate Dealer in another country are covered only by that country's Distributor and not by Rockford Corporation.

Who is Covered

This warranty covers only the original purchaser of Rockford product purchased from an Authorized Rockford Fosgate Dealer in the United States. In order to receive service, the purchaser must provide Rockford with a copy of the receipt stating the customer name, dealer name, product purchased and date of purchase.

Products found to be defective during the warranty period will be repaired or replaced (with a product deemed to be equivalent) at Rockford's discretion.

What is Not Covered

1. Damage caused by accident, abuse, improper operations, water, theft
2. Any cost or expense related to the removal or reinstallation of product
3. Service performed by anyone other than Rockford or an Authorized Rockford Fosgate Service Center
4. Any product which has had the serial number defaced, altered, or removed
5. Subsequent damage to other components
6. Any product purchased outside the U.S.
7. Any product not purchased from an Authorized Rockford Fosgate Dealer

Limit on Implied Warranties

Any implied warranties including warranties of fitness for use and merchantability are limited in duration to the period of the express warranty set forth above. Some states do not allow limitations on the length of an implied warranty, so this limitation may not apply. No person is authorized to assume for Rockford Fosgate any other liability in connection with the sale of the product.

How to Obtain Service

Please call 1-800-669-9899 for Rockford Customer Service. You must obtain an RA# (Return Authorization number) to return any product to Rockford Fosgate. You are responsible for shipment of product to Rockford.

Ship to: **Electronics**
Rockford Corporation
Warranty Repair Department
2055 E. 5th Street
Tempe, AZ 85281
RA#: _____

Ship to: **Speakers**
Rockford Acoustic Design
Speaker Returns
2356 Turner Ave. NW
Grand Rapids, MI 49544
RA#: _____

INTRODUCTION

Cher client,

Français

Toutes nos félicitations pour avoir acheté la meilleure marque de haut-parleurs pour automobile. Chez Rockford Fosgate nous sommes des mordus de la reproduction musicale à son meilleur. C'est pourquoi nous sommes heureux que vous ayez choisi notre produit. Des années d'expertise en ingénierie, de savoir-faire et d'essais poussés nous ont permis de créer une vaste gamme de produits capables de reproduire toute la clarté et la richesse musicales que vous méritez.

Pour obtenir les meilleurs résultats, nous vous recommandons de faire installer votre nouvel appareil par un concessionnaire Rockford Fosgate agréé formé spécialement par notre Institut de formation technique Rockford (RTTI). Prenez soin de lire la garantie et conservez votre reçu ainsi que l'emballage d'origine pour usage ultérieur.

Pour monter un excellent système, il ne suffit pas de posséder un super produit et d'assurer une installation qualifiée compétente. Vous devez veiller à ce que votre installateur utilise des accessoires d'origine fournis par Connecting Punch. Connecting Punch a tout ce qu'il vous faut, des câbles RCA aux câbles de haut-parleurs, en passant par les câbles d'alimentation et les connecteurs de batterie. Insistez pour les avoir! Après tout, votre nouveau système ne mérite rien de moins.

Pour compléter votre nouvelle image Rockford Fosgate, commandez des accessoires Rockford tels que T-shirts, vestes, chapeaux et lunettes de soleil.

Pour obtenir une brochure gratuite sur les produits Rockford Fosgate et les accessoires Rockford, appelez aux États-Unis le 480-967-3565 ou faxez au 480-967-8132.

Pour tous les autres pays, appelez le +001-480-967-3565 ou faxez au +001-480-967-8132.

PRATIQUEZ UNE ÉCOUTE SANS RISQUES^{MD}

Une exposition continue à des niveaux de pression acoustique supérieurs à 100 dB peut causer une perte d'acuité auditive permanente. Les systèmes audio de forte puissance pour auto peuvent produire des niveaux de pression acoustique bien au-delà de 130 dB. Faites preuve de bon sens et pratiquez une écoute sans risques

Si vous avez encore des questions à propos de ce produit, même après avoir lu ce manuel, contactez votre concessionnaire Rockford Fosgate agréé. Si vous avez besoin d'aide, appelez-nous au 1-800-669-9899. Veuillez avoir les numéros de modèle et de série, ainsi que la date d'achat de l'appareil à portée de main lorsque vous appelez.

Le numéro de série est indiqué sur l'extérieur de l'emballage. Veuillez l'inscrire ci-dessous dans l'espace réservé à cet effet. Il permettra de vérifier votre garantie et de retrouver votre appareil en cas de vol.

Numéro de série : _____

Numéro de modèle : _____

TABLE DES MATIÈRES

Introduction	2	Spécifications	6
Consignes de sécurité	3	Garantie limitée	7
Contenu de l'emballage	3		
Installation	4-5		
Considérations concernant l'installation	4		
Montage	4		

NOTE : consultez chaque section pour de plus amples informations.

AVANT DE COMMENCER

Bienvenue à Rockford Fosgate ! Ce manuel vise à informer le propriétaire, le vendeur et l'installateur de l'appareil. Si vous désirez apprendre rapidement comment installer ce produit, consultez la section Installation du manuel. Reportez-vous à la Table des matières pour d'autres informations. Nous nous efforçons de faire en sorte que toutes les informations contenues dans ce manuel soient à jour. Mais comme nous améliorons constamment nos produits, nous nous réservons le droit de modifier ces informations sans aucun préavis.

CONSIGNES DE SÉCURITÉ



AVERTISSEMENT

Le symbole accompagnant le mot « **AVERTISSEMENT** » signale à l'utilisateur la présence d'instructions importantes. Le non-respect de ces instructions causera des blessures graves ou la mort.



MISE EN GARDE

Le symbole accompagnant l'expression « **MISE EN GARDE** » signale à l'utilisateur la présence d'instructions importantes. Le non-respect de ces instructions peut causer des blessures ou endommager l'appareil.



MISE EN GARDE : pour éviter des blessures et ne pas endommager l'appareil, veuillez lire et suivre les instructions du manuel. Notre but est que ce système vous donne du plaisir et non des maux de tête.



MISE EN GARDE : si vous vous sentez incapable d'installer l'appareil vous-même, confiez la tâche à un technicien Rockford Fosgate qualifié.



MISE EN GARDE : avant d'entamer l'installation, déconnectez la broche négative (-) de la batterie pour éviter tout risque de blessures, d'incendie ou de dommages à l'appareil.

CONTENU DE L'EMBALLAGE

Une (1) paire de haut-parleurs pleine gamme

Une (1) paire de grilles (HPC2204, HPC2205, HPC2206, HPC2206U et HPC2369 seulement)

Câble de haut-parleur de 6,1 m (20 pi), calibre 18

Manuel d'installation et d'utilisation

Matériel de montage

Visitez notre site Web pour obtenir les dernières informations sur tous les produits Rockford.


www.rockfordfosgate.com


CONSIDÉRATIONS CONCERNANT L'INSTALLATION

Voici la liste d'outils requis pour l'installation :

Tournevis à embout cruciforme no 2	Pince à dénuder
Clé de borne de batterie	Pince à sertir
Perceuse à main avec mèches assorties	Coupe-fils

Certaines des instructions suivantes peuvent ne pas s'appliquer étant donné que certains des haut-parleurs pleine gamme de haute performance Punch sont souvent utilisés en remplacement de haut-parleurs ordinaires et sont livrés sans grilles. Pour toute installation sur mesure, consultez votre distributeur agréé Rockford Fosgate.

 **MISE EN GARDE** : si vous vous sentez incapable d'installer l'appareil vous-même, confiez la tâche à un technicien qualifié.

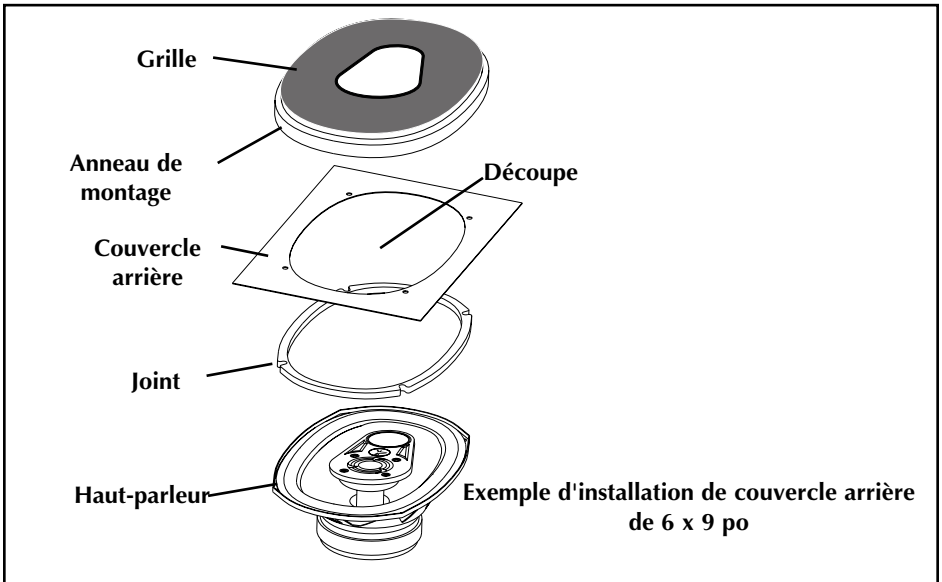
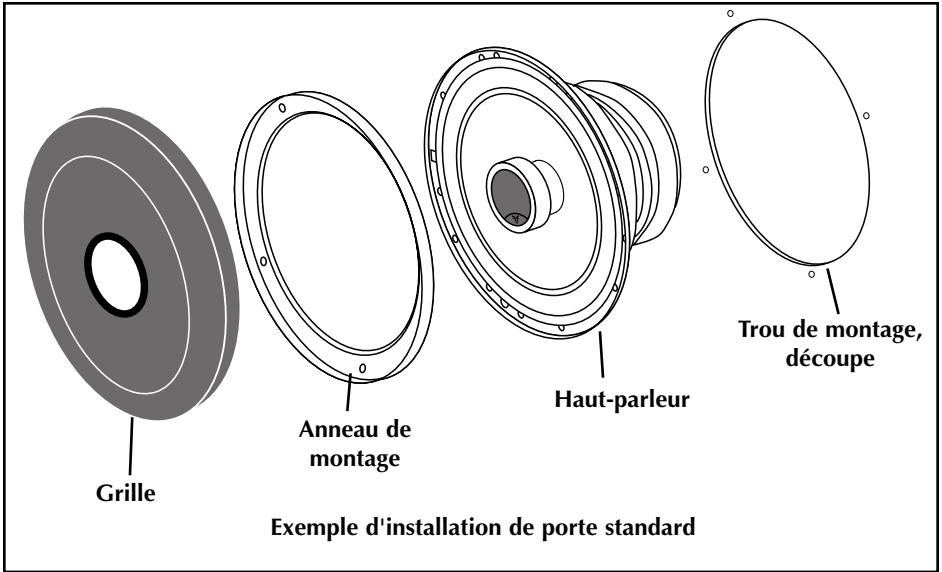
 **MISE EN GARDE** : avant d'entamer l'installation, déconnectez la broche négative (-) de la batterie pour éviter tout risque de blessures, d'incendie ou de dommages à l'appareil.

Avant de commencer l'installation, suivez ces règles toutes simples :

1. Prenez soin de bien lire et comprendre les instructions avant d'installer l'appareil.
2. Par mesure de sécurité, veuillez débrancher le fil négatif de la batterie avant de commencer l'installation.
3. Pour faciliter le montage, nous vous suggérons de dérouler tous les câbles avant d'installer l'appareil.
4. Utilisez des connecteurs de haute qualité pour assurer une installation fiable et minimiser la perte de signal ou de puissance.
5. Réfléchissez avant de percer quoique ce soit ! Faites attention de ne pas couper ou percer le réservoir d'essence, les conduites de carburant, de frein, hydrauliques ou de dépression, ou le câblage électrique lorsque vous travaillez sur un véhicule.
6. Ne faites jamais passer les fils sous le véhicule. Il vaut mieux les installer à l'intérieur du véhicule pour assurer une meilleure protection.
7. Évitez de faire passer les fils par dessus ou à travers des bords tranchants. Tout fil acheminé à travers du métal, un pare-feu en particulier, doit être protégé avec des bagues en caoutchouc ou plastique.

MONTAGE

1. Déterminez l'emplacement des haut-parleurs. Prévoyez un espace suffisamment grand pour assurer un montage égal des haut-parleurs. Assurez-vous que l'emplacement est assez profond pour les haut-parleurs; s'il s'agit d'une porte, actionnez complètement toutes les fonctions (fenêtres, verrous, etc.) pour vous assurer qu'il n'y pas d'obstruction.
2. Reportez-vous au tableau des spécifications pour déterminer le diamètre approprié à découper pour votre modèle de haut-parleur.
3. Servez-vous de l'anneau de montage en plastique comme modèle et marquez l'emplacement des vis de montage. Percez les trous à l'aide d'une mèche de 1/8 po.
4. Faites passer les câbles de haut-parleur à travers la découpe et l'anneau de montage en plastique (du côté plat) et connectez-les aux bornes du haut-parleur. Prenez soin de respecter la polarité. La borne positive du haut-parleur est indiquée par un « + ».
5. Ajustez l'anneau et le haut-parleur en fonction de la découpe. Fixez-les à l'aide des vis fournies. Placez la grille à l'intérieur de l'anneau en appuyant doucement mais fermement.



CARACTÉRISTIQUES

CARACTÉRISTIQUES - Tous modèles confondus

- Cône (polypropylène); recouvert de titane
- Ambiophonique; butyle

- Tweeter/médium; Polyéthylène

Français

Modèle	HPC2204	HPC2205	HPC2206	HPC2206U
Diamètre nominal (pouce)	4	5	6,5	6
Diamètre nominal (mm)	101,6	127	165,1	152,4
Description	2 voies	2 voies	2 voies	2 voies
Impédance nominale (ohms)	4Ω	4Ω	4Ω	4Ω
Réponse en fréquence	45 Hz-24 kHz	40 Hz-24 kHz	35 Hz-24 kHz	40 Hz-24 kHz
Sensibilité (niveau de pression acoustique @1 w/1 m)	86 dB	89 dB	89 dB	92 dB
Puissance (Watts efficaces/crête)	40/80	60/120	75/150	75/150

Installation

Grilles de haut-parleur	X	X	X	X
Diamètre de montage (pouces)	3-21/32	4-1/2	5-21/32	5-1/16
Diamètre de montage (mm)	93	114	144	129
Profondeur de montage (pouces)	2	2-3/8	2-19/32	1-27/32
Profondeur de montage (mm)	51	60	66	47

Modèle	HPC2246	HPC2257	HPC2268	HPC2369
Diamètre nominal (pouces)	4 x 6	5 x 7	6 x 8	6 x 9
Diamètre nominal (mm)	101,6 x 152,4	127 x 177,8	152,4 x 203,2	152,4 x 228,6
Description	2 voies	2 voies	2 voies	3 voies
Impédance nominale (ohms)	4Ω	4Ω	4Ω	4Ω
Réponse en fréquence	50 Hz-24 kHz	40 Hz-24 kHz	40 Hz-24 kHz	30 Hz-24 kHz
Sensibilité (niveau de pression acoustique @1 w/1 m)	89 dB	91 dB	91 dB	89 dB
Puissance (Watts efficaces/crête)	40/80	75/150	75/150	100/200

Installation

Grilles de haut-parleur	—	—	—	X
Diamètre de montage (pouces)	4-3/32 x 6-3/16	5 x 7-1/8	5-3/16 x 7-7/16	6-5/32 x 8-9/16
Diamètre de montage (mm)	104 x 157	127 x 181	132 x 189	156 x 218
Profondeur de montage (pouces)	2-1/4	2-1/2	2-1/2	3-3/32
Profondeur de montage (mm)	57	63,5	63,5	78,5

Les spécifications sont sujettes à changements sans préavis

Rockford Corporation offre une garantie limitée sur les produits Rockford Fosgate selon les termes suivants :

Durée de la garantie**Amplificateurs PUNCH – 2 ans****Tout autre modèle d'amplificateur – 3 ans****Sources audio – 1 an****Haut-parleurs – 1 an****90 jours sur haut-parleur, amplificateur et source audio remis à neuf (reçu obligatoire)****Couverture**

Cette garantie s'applique uniquement aux produits Rockford Fosgate vendus à des consommateurs par des concessionnaires Rockford Fosgate agréés, aux États-Unis d'Amérique et leurs territoires. Les produits achetés par des consommateurs auprès d'un concessionnaire Rockford Fosgate agréé, dans un autre pays, sont couverts par le distributeur de ce pays et non par Rockford Corporation.

Qui est couvert ?

Cette garantie s'applique uniquement à l'acheteur initial du produit Rockford acheté aux États-Unis auprès d'un concessionnaire Rockford Fosgate agréé. Afin de bénéficier du service de garantie, l'acheteur doit fournir à Rockford une copie du reçu indiquant le nom du client, le nom du concessionnaire, le produit acheté et la date d'achat.

Les produits jugés défectueux durant la période de garantie seront réparés ou remplacés (par un produit jugé équivalent) au choix de Rockford.

Non-couverture

1. Dommages causés par accident, abus, mauvaise utilisation, eau, vol
2. Coûts et frais relatifs au retrait ou à la réinstallation du produit
3. Service effectué par quelqu'un d'autre que Rockford ou un centre de service autorisé Rockford Fosgate
4. Tout produit dont le numéro de série a été oblitéré, altéré ou enlevé
5. Dommages subséquents infligés à d'autres composants
6. Tout produit acheté en dehors des États-Unis
7. Tout produit qui n'a pas été acheté auprès d'un concessionnaire Rockford Fosgate agréé

Limite sur les garanties implicites

Toute garantie implicite, y compris toute garantie d'adéquation à un usage particulier et de commerciabilité, est limitée dans le temps à la période de la garantie expresse énoncée ci-dessus. Certaines juridictions ne permettent pas de limitation sur la durée des garanties implicites. En conséquence, l'exclusion ci-dessus peut ne pas vous être applicable. Aucune personne n'est autorisée à assumer une quelconque autre responsabilité au nom de Rockford Fosgate relative à la vente de ce produit.

Pour l'obtention de service

Veillez appeler le service à la clientèle Rockford au 1-800-669-9899. Vous devez obtenir un numéro d'autorisation de retour de marchandise (ARM) avant de renvoyer le produit à Rockford Fosgate. La responsabilité de l'envoi du produit à Rockford vous incombe entièrement

Destinataire : **Electronics**
Rockford Corporation
Warranty Repair Department
2055 E. 5th Street
Tempe, AZ 85281
N° ARM : _____

Destinataire : **Speakers**
Rockford Acoustic Design
Speaker Returns
2356 Turner Ave. NW
Grand Rapids, MI 49544
N° ARM : _____

INTRODUCCIÓN

Estimado Cliente:

Felicitaciones por su compra de la marca más fina de altavoces de automóvil. En Rockford Fosgate somos fanáticos de la mejor reproducción musical y estamos agradecidos de que haya escogido nuestro producto. Con muchos años de experiencia en ingeniería, conocimiento del oficio y procedimientos de prueba críticos, hemos creado un amplio rango de productos que reproducen música con toda la claridad y riqueza que usted se merece.

Para obtener el mejor rendimiento, le recomendamos que su nuevo producto de Rockford Fosgate sea instalado por un Concesionario Autorizado de Rockford Fosgate, ya que a través del Instituto de Capacitación Técnica Rockford (RTTI) ofrecemos capacitación especializada. Por favor lea su garantía y retenga su recibo y caja original para uso como referencia en el futuro.

Cuando se trata de su sistema, la excelencia del producto y la instalación competente sólo representan una pieza del rompecabezas. Asegúrese de que la persona que instale su sistema utilice accesorios de Connecting Punch 100% auténticos. Connecting Punch tiene todos los accesorios necesarios. Desde cables RCA y cableado para parlantes hasta líneas de alimentación y conectores de batería. ¡Insista en esto! Después de todo, su nuevo sistema sólo se merece lo mejor.

Para agregar el toque final a su nueva imagen Rockford Fosgate pida sus accesorios Rockford, que incluyen playeras, chaquetas, gorras y anteojos para sol.

Para recibir un folleto gratis de productos Rockford Fosgate y accesorios Rockford en los EE.UU. llame al 480-967-3565 o por FAX al 480-967-8132.

Desde todos los otros países, llame al +001-480-967-3565 o por fax al +001-480-967-8132.

PRACTIQUE EL SONIDO SEGURO

El contacto continuo con niveles de presión de sonido superiores a 100 dB puede causar la pérdida permanente de la audición. Los sistemas de sonido para automóviles de alta potencia pueden producir niveles de presión de sonido superiores a los 130 dB. Use su sentido común y practique el sonido seguro.

Si después de leer su manual tiene preguntas sobre este producto, le recomendamos que consulte a su concesionario de Rockford Fosgate. Si necesita asistencia adicional, puede llamarnos directamente al 1-800-669-9899. Asegúrese de tener su número de serie, número de modelo y fecha de compra disponibles cuando usted llame.

El número de serie se encuentra en el exterior de la caja. Por favor, escríbalo en el espacio que se indica a continuación para tener una anotación permanente. Esto servirá como verificación de su garantía de fábrica y podría ser de utilidad para recuperar su unidad fuente si alguna vez se la roban.

Número de serie: _____

Número de modelo: _____

ÍNDICE DE MATERIAS

Introducción	2
Instrucciones de seguridad	3
Contenido de la caja	3
Instalación	4-5
Consideraciones sobre la instalación	4
Montaje	4

Especificaciones	6
Información sobre la garantía limitada	7

NOTA: Lea cada sección para obtener información más detallada.

CÓMO COMENZAR

¡Bienvenido a Rockford Fosgate! Este manual ha sido creado para proporcionarle información al dueño, vendedor y técnico de instalación. Para quienes desean información rápida sobre cómo instalar este producto, por favor vean la **Sección Instalación** de este manual. El resto de la información puede encontrarse usando el Índice de Materias. Nosotros, en Rockford Fosgate, hemos trabajado mucho para asegurarnos que toda la información de este manual esté actualizada. Pero, como estamos encontrando nuevas maneras de mejorar nuestros productos constantemente, esta información está sujeta a cambio sin previo aviso.


INSTRUCCIONES DE SEGURIDAD

ADVERTENCIA


Este símbolo de "ADVERTENCIA" tiene por objeto alertar al usuario sobre la presencia de instrucciones de importancia. No tener en cuenta las instrucciones podría resultar en lesiones severas o muerte.

PRECAUCIÓN

Este símbolo de "PRECAUCIÓN" tiene por objeto alertar al usuario sobre la presencia de instrucciones de importancia. No tener en cuenta las instrucciones podría resultar en lesiones o daños a la unidad.

 **PRECAUCIÓN:** Para prevenir lesiones y daño a la unidad, por favor lea y cumpla las instrucciones de este manual. Nosotros deseamos que este sistema sea algo para disfrutar, no un dolor de cabeza.

 **PRECAUCIÓN:** Si no está seguro sobre cómo instalar el sistema usted mismo, pídale a un técnico calificado de Rockford Fosgate que lo instale.

 **PRECAUCIÓN:** Antes de la instalación, desconecte el terminal negativo de la batería (-) para prevenir daño a la unidad, incendio y/o posibles lesiones.

CONTENIDOS DE LA CAJA

Un (1) par de altavoces de gama completa

Un (1) par de rejillas (sólo para HPC2204, HPC2205, HPC2206, HPC2206U y HPC2369)

6,1 m de cable calibre 18 para altavoces

Manual de instalación y operación

Accesorios para montaje

Visite nuestro sitio web para obtener la información más reciente sobre todos los productos Rockford.

www.rockfordfosgate.com


CONSIDERACIONES SOBRE LA INSTALACIÓN


La siguiente es una lista de las herramientas necesarias para la instalación:

Destornillador Phillips No. 2	Pelacables
Llave para bornes de batería	Tenaza engarzadora de cables
Taladro manual con distintas brocas	Cortador de cables

Español

Debido a que algunos de estos altavoces Punch de rendimiento alto de gama completa frecuentemente se usan como reemplazos directos de altavoces de fábrica y se envían sin rejillas, algunas de las instrucciones siguientes no se aplican. Para una instalación individualizada, consulte a su distribuidor autorizado de Rockford Fosgate.

 **PRECAUCIÓN:** Si no está seguro sobre cómo instalar el sistema usted mismo, pídale a un técnico calificado que lo instale.

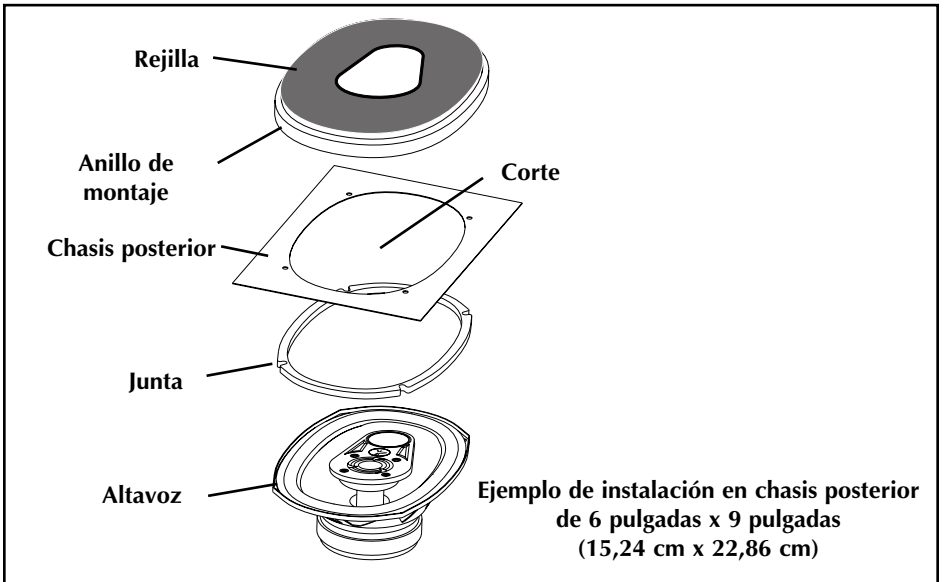
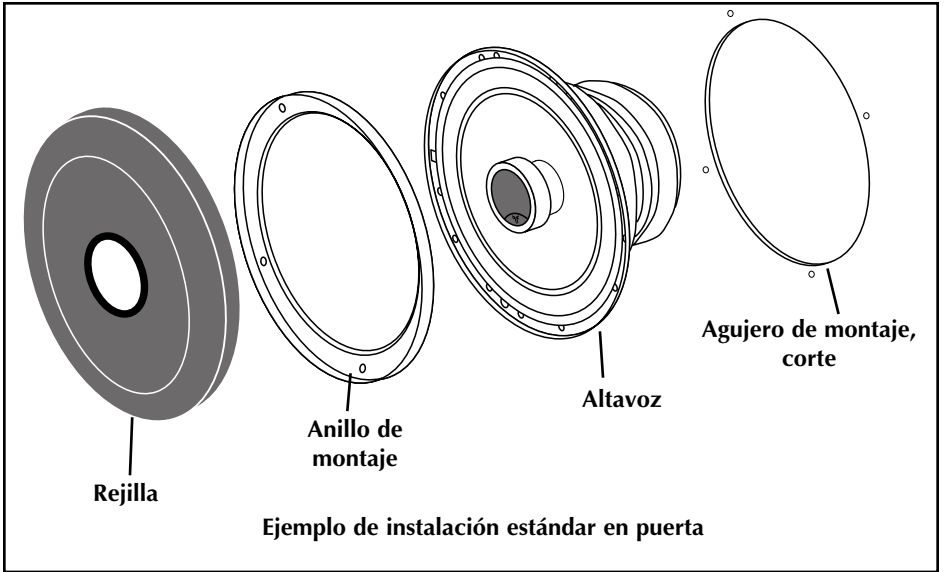
 **PRECAUCIÓN:** Antes de la instalación, desconecte el terminal negativo de la batería (-) para prevenir daño a la unidad, incendio y/o posibles lesiones.

Antes de comenzar la instalación, siga estas normas simples:

1. Asegúrese de leer y entender cuidadosamente las instrucciones antes de intentar instalar la unidad.
2. Para mayor seguridad, desconecte el electrodo negativo de la batería antes del comienzo de la instalación.
3. Para que la instalación sea más fácil, le sugerimos que corra todos los cables antes de montar la unidad en su lugar.
4. Use conectores de alta calidad para obtener una instalación fiable y reducir la pérdida de potencia.
5. ¡Piense antes de perforar! Tenga cuidado de no cortar o perforar el tanque de combustible, las líneas de combustible o líneas hidráulicas, líneas de vacío o cableado eléctrico cuando trabaje en cualquier vehículo.
6. Nunca pase los cables por debajo del vehículo. Pasar los cables por el interior del vehículo ofrece la mejor protección.
7. Evite pasar los cables sobre o por bordes filosos. Use anillos de goma o plástico para proteger los cables pasados a través del metal, especialmente el muro contra fuego.

MONTAJE

1. Determine dónde se montará los altavoces. Elija un área que sea lo suficientemente grande para montar el altavoz en forma nivelada. Asegúrese de que el lugar de montaje es lo suficientemente profundo para que el altavoz encaje; si va a montar el altavoz en una puerta, opere todas las funciones (ventanas, trabas, etc.) en movimiento completo para estar seguro de que no hay ninguna obstrucción.
2. Consulte la tabla de especificaciones para determinar el diámetro correcto del agujero a cortar para su modelo de altavoz.
3. Use el anillo plástico de montaje como plantilla y marque el lugar donde van los tornillos de montaje. Haga las perforaciones con una broca de 1/8 pulgadas.
4. Pase los cables del altavoz por el corte y el anillo plástico de montaje (del lado plano), y conéctelos a las terminales del altavoz. Asegúrese de conectar los cables con la polaridad correcta. La terminal positiva del altavoz está indicada con un signo "+".
5. Acomode el anillo y el altavoz en el corte y móntelos con los tornillos incluidos. Coloque la rejilla dentro del anillo y presione suave pero firmemente en su lugar.



ESPECIFICACIONES

CARACTERÍSTICAS – Todos los modelos

- Cono (polipropileno); chapado en titanio
- Tweeter/gama media; polietileno
- Envolvimiento; butilo

Modelo	HPC2204	HPC2205	HPC2206	HPC2206U
Diámetro nominal (pulgadas)	4	5	6.5	6
Diámetro nominal (mm)	101.6	127	165.1	152.4
Descripción	2-vías	2-vías	2-vías	2-vías
Impedancia nominal (ohms)	4Ω	4Ω	4Ω	4Ω
Respuesta de frecuencia	45Hz-24kHz	40Hz-24kHz	35Hz-24kHz	40Hz-24kHz
Sensibilidad (SPL a 1w/1m)	86dB	89dB	89dB	92dB
Manejo de potencia (Vatio RMS/máximo)	40/80	60/120	75/150	75/150

Instalación

Rejillas de altavoz	X	X	X	X
Diámetro de montaje (pulgadas)	3-21/32	4-1/2	5-21/32	5-1/16
Diámetro de montaje (mm)	93	114	144	129
Profundidad de montaje (pulgadas)	2	2-3/8	2-19/32	1-27/32
Profundidad de montaje (mm)	51	60	66	47

Modelo	HPC2246	HPC2257	HPC2268	HPC2369
Diámetro nominal (pulgadas)	4 x 6	5 x 7	6 x 8	6 x 9
Diámetro nominal (mm)	101.6 x 152.4	127 x 177.8	152.4 x 203.2	152.4 x 228.6
Descripción	2-vías	2-vías	2-vías	3-vías
Impedancia nominal (ohms)	4Ω	4Ω	4Ω	4Ω
Respuesta de frecuencia	50Hz-24kHz	40Hz-24kHz	40Hz-24kHz	30Hz-24kHz
Sensibilidad (SPL a 1w/1m)	89dB	91dB	91dB	89dB
Manejo de potencia (Vatio RMS/máximo)	40/80	75/150	75/150	100/200

Installation

Rejillas de altavoz	—	—	—	X
Diámetro de montaje (pulgadas)	4-3/32 x 6-3/16	5 x 7-1/8	5-3/16 x 7-7/16	6-5/32 x 8-9/16
Diámetro de montaje (mm)	104 x 157	127 x 181	132 x 189	156 x 218
Profundidad de montaje (pulgadas)	2-1/4	2-1/2	2-1/2	3-3/32
Profundidad de montaje (mm)	57	63.5	63.5	78.5

Estas especificaciones están sujetas a cambiar sin aviso

Rockford Corporation ofrece una garantía limitada para los productos Rockford Fosgate según los siguientes términos:

Duración de la garantía

Amplificadores PUNCH – 2 años **Todos los demás modelos de amplificadores – 3 años**

Unidades fuente – 1 año **Altavoces – 1 año**

90 días para los altavoces, amplificador y unidad fuente surtido-B (comprobante de compra requerido)

Qué está cubierto

Esta garantía se aplica solamente a los productos Rockford Fosgate vendidos a consumidores por Concesionarios Autorizados Rockford Fosgate en los Estados Unidos o sus posesiones. Los productos comprados por consumidores de un Concesionario Autorizado Rockford Fosgate en otro país están cubiertos solamente por el Distribuidor de dicho país y no por Rockford Corporation.

Quién está cubierto

Esta garantía cubre solamente al comprador original del producto Rockford comprado de un Concesionario Autorizado de Rockford Fosgate en los Estados Unidos. Para poder recibir el servicio, el comprador debe proporcionar a Rockford una copia del recibo indicando el nombre del cliente, nombre del concesionario, producto comprado y fecha de la compra.

Los productos que estén defectuosos durante el período de la garantía serán reparados o reemplazados (con un producto considerado equivalente) a entera discreción de Rockford.

Qué no está cubierto

1. Daños causados por accidentes, abusos, funcionamiento inadecuado, agua, robo
2. Cualquier costo o gasto relacionado con la remoción o nueva instalación del producto
3. Servicios prestados por alguien que no sea un Centro de Servicio Autorizado por Rockford Fosgate
4. Cualquier producto que tenga el número de serie borrado, alterado o removido
5. Daños posteriores a otros componentes
6. Cualquier producto comprado fuera de los EE.UU.
7. Cualquier producto no comprado a un Concesionario Autorizado de Rockford Fosgate

Límite de las garantías implícitas

Cualquier garantía implícita incluyendo las garantías de aptitud de uso y comerciabilidad, está limitada, en duración al período de la garantía expresa indicada anteriormente. Algunos estados no permiten limitaciones en la duración de una garantía implícita, de modo que esta limitación puede no aplicarse. Ninguna persona está autorizada a asumir en nombre de Rockford Fosgate cualquier otra obligación en conexión con la venta del producto.

Cómo obtener servicio

Por favor, llame al 1-800-669-9899 para obtener Servicio al Cliente de Rockford. Debe obtener un No. RA (Número de autorización de devolución) para enviar cualquier producto a Rockford Fosgate. Usted es responsable por el envío del producto a Rockford.

Enviar a: **Electronics**
Rockford Corporation
Warranty Repair Department
2055 E. 5th Street
Tempe, AZ 85281
RA#: _____

Enviar a: **Speakers**
Rockford Acoustic Design
Speaker Returns
2356 Turner Ave. NW
Grand Rapids, MI 49544
RA#: _____

EINLEITUNG

Liebe Kundin, lieber Kunde,

wir gratulieren Ihnen zu Ihrem Kauf von Autolautsprechern der besten Marke weltweit. Wir bei Rockford Fosgate sind Fanatiker, wenn es um die beste musikalische Reproduktion geht, und freuen uns darüber, dass Sie unser Produkt gewählt haben. Durch jahrelange Ingenieurserfahrung, Handwerkskunst und kritische Testverfahren haben wir ein weites Spektrum an Produkten geschaffen, die die Musik mit aller Klarheit und Klangschönheit reproduziert, die Sie verdienen.

Zur maximalen Performance empfehlen wir, dass Sie Ihr neues Rockford Fosgate Produkt von einem Vertragshändler von Rockford Fosgate einbauen lassen, da wir durch das Rockford Technical Training Institute (RTTI) spezialisierte Ausbildung bieten. Bitte lesen Sie Ihre Garantie und bewahren Sie Ihre Quittung und Originalverpackung zum eventuellen späteren Gebrauch auf.

Hervorragende Produkte und kompetenter Einbau sind nur Teile des Puzzles, wenn es um Ihr System geht. Vergewissern Sie sich, dass derjenige, der Ihr System einbaut, nur authentischen Installationszubehör von Connecting Punch bei Ihrem Einbau verwendet. Connecting Punch führt alles von RCA- und Lautsprecherkabeln zu Stromkabeln und Batterieadaptoren. Bestehen Sie darauf! Schließlich verdient Ihr neues System nur das Beste.

Um Ihrem neuen Rockford Fosgate Image den letzten Schliff zu geben, bestellen Sie Ihre Rockford Accessoires. Dazu gehört alles von T-Shirts und Jacken zu Kappen und Sonnenbrillen.

Eine kostenlose Broschüre über Rockford Fosgate Produkte und Rockford Accessoires ist in den USA unter der Rufnummer (480) 967-3565 oder der Faxnummer (480) 967-8132 erhältlich. Anrufer aus anderen Ländern wählen bitte zunächst die Ländervorwahl +001.

Deutsch

PRAKTIZIEREN SIE SICHEREN SOUND

Fortgesetzte Geräuschdruckpegel von über 100 dB können beim Menschen zu permanentem Hörverlust führen. Leistungsstarke Autosoundsysteme können Geräuschdruckpegel erzeugen, die weit über 130 dB liegen. Bitte wenden Sie gesunden Menschenverstand an und praktizieren Sie sicheren Sound.

Falls Sie nach der Lektüre Ihrer Gebrauchsanleitung noch Fragen hinsichtlich dieses Produkts haben, empfehlen wir, dass Sie einen Rockford Fosgate Vertragshändler kontaktieren. Wenn Sie weitere Fragen haben, können Sie uns direkt unter 1-800-669-9899 anrufen. Bei Ihrem Anruf haben Sie bitte die Seriennummer, Modellnummer und das Kaufdatum griffbereit.

Die Seriennummer befindet sich auf der Außenseite der Verpackung. Bitte notieren Sie diese Nummer nachfolgend, so dass sie stets bei Ihren Unterlagen ist. Sie dient zur Verifizierung Ihrer Werksgarantie und kann sich als nützlich erweisen, sollte Ihr Gerät jemals gestohlen werden.

Seriennummer: _____

Modellnummer: _____

INHALTSVERZEICHNIS

Einleitung	2
Sicherheitshinweise	3
Inhalt des Kartons	3
Einbau	4-5
Einbauüberlegungen	4
Befestigung	4

Technische Daten	6
Informationen zur beschränkten Garantie	7

HINWEIS: Lesen Sie jeden Abschnitt für detaillierte Informationen.

HIER GEHT'S LOS

Willkommen bei Rockford Fosgate! Diese Anleitung bietet dem Besitzer, Verkäufer und Einbauenden Informationen. Kurzgefasste Informationen zum Einbau dieses Produkts finden sich im **Abschnitt „Einbau“** dieser Anleitung. Andere Informationen können Sie mithilfe des Inhaltsverzeichnisses auffinden. Wir bei Rockford Fosgate haben uns sehr darum bemüht, dass alle in dieser Anleitung enthaltenen Informationen auf dem neusten Stand sind. Da wir unsere Produkte jedoch ständig weiterentwickeln, können sich diese Informationen jedoch ohne Ankündigung ändern.


SICHERHEITSHINWEISE


WARNUNG


Dieses Symbol mit dem Wort „**WARNUNG**“ soll den Benutzer auf wichtige Hinweise aufmerksam machen. Nichtbeachtung der Hinweise führt zu schweren Verletzungen oder Tod.

VORSICHT

Dieses Symbol mit dem Wort „**VORSICHT**“ soll den Benutzer auf wichtige Hinweise aufmerksam machen. Nichtbeachtung der Hinweise kann zu Verletzungen oder Schäden am Gerät führen.

 **VORSICHT:** Bitte lesen Sie zur Vermeidung von Verletzungen und Schäden am Gerät die Hinweise in dieser Anleitung. Wir möchten, dass Ihr System Ihnen Freude, nicht Kopfschmerzen bereitet.

 **VORSICHT:** Wenn Sie beim Einbau des Geräts unsicher sind, lassen Sie es bitte von einem qualifizierten Rockford Fosgate Techniker einbauen.

 **VORSICHT:** Entfernen Sie vor dem Einbau den negative Batteriepol, um Schäden am Gerät, Feuer bzw. mögliche Verletzungen zu vermeiden.

INHALT DES KARTONS

Ein (1) Paar Ganzbereichslautsprecher

Ein (1) Paar Gitter (nur HPC2204, HPC2205, HPC2206, HPC2206U und HPC2369)

6,1 m Lautsprecherkabel Stärke 18

Einbau- und Bedienungsanleitung

Befestigungszubehör

Die neusten Informationen über alle Rockford Produkte finden Sie auf unserer Website im Internet.

www.rockfordfosgate.com


EINBAUÜBERLEGUNGEN

Die nachfolgenden Werkzeuge werden für den Einbau benötigt:

Kreuzschraubenzieher Nr. 2	Abisolierzange
Batteriestützenschlüssel	Drahtkripper
Handbohrer mit verschiedenen Bohrerspitzen	Drahtschere

Da einige dieser Punch-Hochleistungs-Ganzbereichslautsprecher am häufigsten als unmittelbarer Ersatz für Standardlautsprecher verwendet und ohne Gitter geliefert werden, treffen manche der folgenden Instruktionen nicht zu. Kontaktieren Sie Ihren Rockford Fosgate-Vertragshändler hinsichtlich eines individuell zugeschnittenen Einbaus.

 **VORSICHT:** Wenn Sie beim Einbau des Geräts unsicher sind, lassen Sie es bitte von einem qualifizierten Rockford Fosgate Techniker einbauen.

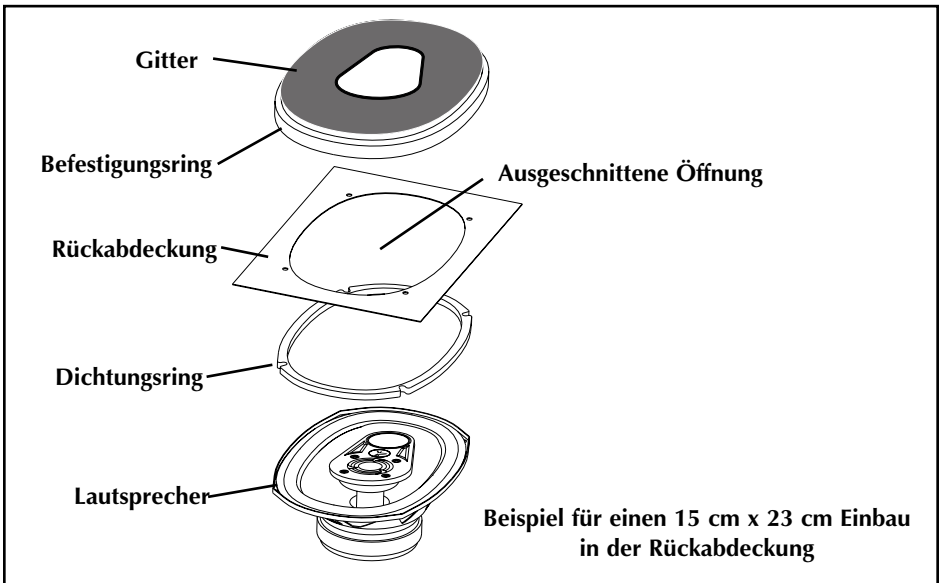
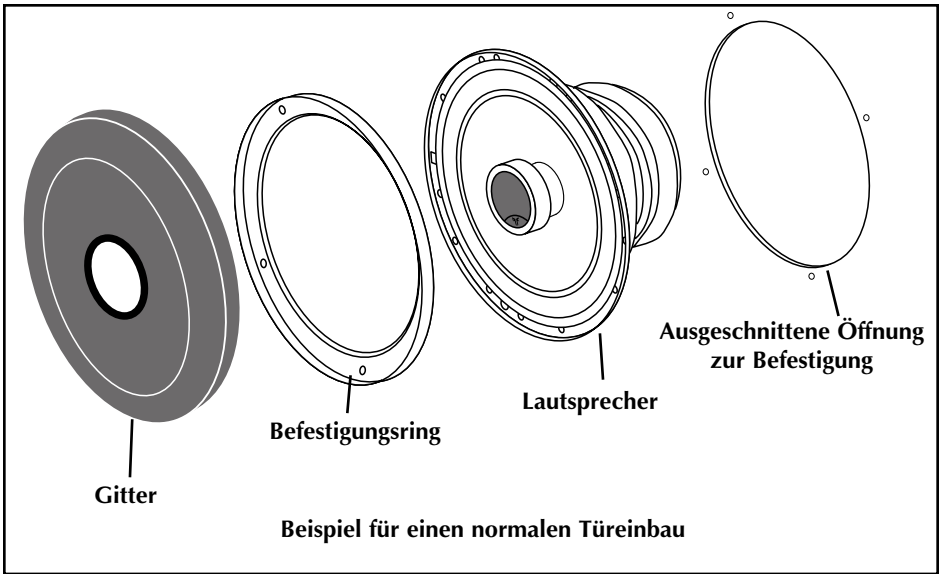
 **VORSICHT:** Entfernen Sie vor dem Einbau den negativen Batteriepol, um Schäden am Gerät, Feuer bzw. mögliche Verletzungen zu vermeiden.

Befolgen Sie vor dem Einbau diese einfachen Regeln:

1. Lesen Sie die Anleitung sorgfältig, bevor Sie versuchen das Gerät einzubauen.
2. Entfernen Sie vor dem Einbau aus Sicherheitsgründen das negative Kabel von der Batterie.
3. Zur Erleichterung der Montage empfehlen wir, vor dem Einbau Ihres Geräts zunächst alle Kabel zu verlegen.
4. Verwenden Sie nur Qualitätsstecker, um einen verlässlichen Einbau zu gewährleisten und Signal- und Stromverlust zu minimieren.
5. Denken Sie nach, bevor Sie bohren! Achten Sie darauf, nicht in den Benzintank, die Benzin-, Brems- oder hydraulische Leitungen, Vakuumleitungen oder Elektrokabel zu schneiden oder zu bohren, wenn Sie an einem Fahrzeug arbeiten.
6. Verlegen Sie Kabel nie unter dem Fahrzeug. Die Kabel im Fahrzeug zu verlegen, bietet den besten Schutz.
7. Vermeiden Sie es, Kabel über scharfe Kanten zu verlegen. Verwenden Sie Gummi- oder Plastikringe, um Kabel zu schützen, die durch Metall verlegt werden (besonders die Feuerwand).

BEFESTIGUNG

1. Entscheiden Sie, wo die Lautsprecher angebracht werden sollen. Der Bereich muss groß genug sein, so dass der Lautsprecher gleichmäßig befestigt werden kann. Prüfen, ob die Befestigungsstelle die zum Einbau des Lautsprechers nötige Tiefe aufweist. Beim Einbau in einer Tür alle Funktionen (Fenster, Schlösser usw.) in ihrem gesamten Betriebsumfang testen, um zu gewährleisten, dass keine Behinderung vorliegt.
2. Benutzen Sie die Tabelle mit technischen Daten, um den korrekten Durchmesser des für Ihr Lautsprechermodell zu schneidenden Lochs festzustellen.
3. Den Befestigungsring aus Kunststoff als Schablone benutzen, um die Stellen für die Befestigungsschrauben zu markieren. Die Löcher mit einer 3-mm-Bohrerspitze bohren.
4. Die Lautsprecherkabel durch die ausgeschnittene Öffnung und den Befestigungsring aus Kunststoff (von der flachen Seite her) führen und an den Lautsprecheranschlüssen befestigen. Bei der Befestigung die korrekte Polarität der Kabel beachten. Der positive Anschluss des Lautsprechers ist mit einem Pluszeichen (+) gekennzeichnet.
5. Ring und Lautsprecher in die ausgeschnittene Öffnung einpassen und mit den beiliegenden Schrauben befestigen. Das Gitter im Ring einpassen und vorsichtig, aber fest an seine Stelle drücken.



TECHNISCHE DATEN

CHARAKTERISTIKEN - Alle Modelle

- Kegel (Polypropylen); titanbeschichtet
- Raum; Butyl
- Hochtöner/Mitteltöner; Polyethylen

Modell	HPC2204	HPC2205	HPC2206	HPC2206U
Nominaler Durchmesser (Zoll)	4	5	6,5	6
Nominaler Durchmesser (mm)	101,6	127	165,1	152,4
Beschreibung	Zweiweg	Zweiweg	Zweiweg	Zweiweg
Nominale Impedanz (Ohm)	4 Ω	4 Ω	4 Ω	4 Ω
Frequenzverhalten	45 Hz - 24 kHz	40 Hz - 24 kHz	35 Hz - 24 kHz	40 Hz - 24 kHz
Empfindlichkeit				
(Geräuschpegel @ 1 w/1 m)	86 dB	89 dB	89 dB	92 dB
Nennbelastbarkeit				
(Mittel-/Höchstwert in Watt)	40/80	60/120	75/150	75/150

Einbau

Lautsprechergitter	X	X	X	X
Befestigungsdurchmesser (Zoll)	3-21/32	4-1/2	5-21/32	5-1/16
Befestigungsdurchmesser (mm)	93	114	144	129
Befestigungstiefe (Zoll)	2	2-3/8	2-19/32	1-27/32
Befestigungstiefe (mm)	51	60	66	47

Modell	HPC2246	HPC2257	HPC2268	HPC2369
Nominaler Durchmesser (Zoll)	4 x 6	5 x 7	6 x 8	6 x 9
Nominaler Durchmesser (mm)	101,6 x 152,4	127 x 177,8	152,4 x 203,2	152,4 x 228,6
Beschreibung	Zweiweg	Zweiweg	Zweiweg	Dreiweg
Nominale Impedanz (Ohm)	4 Ω	4 Ω	4 Ω	4 Ω
Frequenzverhalten	50 Hz - 24 kHz	40 Hz - 24 kHz	40 Hz - 24 kHz	30 Hz - 24 kHz
Empfindlichkeit				
(Geräuschpegel @ 1 w/1 m)	89 dB	91 dB	91 dB	89 dB
Nennbelastbarkeit				
(Mittel-/Höchstwert in Watt)	40/80	75/150	75/150	100/200

Einbau

Lautsprechergitter	—	—	—	X
Befestigungsdurchmesser (Zoll)	4-3/32 x 6-3/16	5 x 7-1/8	5-3/16 x 7-7/16	6-5/32 x 8-9/16
Befestigungsdurchmesser (mm)	104 x 157	127 x 181	132 x 189	156 x 218
Befestigungstiefe (Zoll)	2-1/4	2-1/2	2-1/2	3-3/32
Befestigungstiefe (mm)	57	63,5	63,5	78,5

Die technischen Daten können sich ohne Ankündigung ändern.

Rockford Corporation bietet für Rockford Fosgate Produkte eine beschränkte Garantie zu folgenden Bedingungen:

Laufzeit der Garantie

PUNCH-Verstärker – 2 Jahre

Alle anderen Verstärkermodelle – 3 Jahre

Source-Geräte – 1 Jahr

Lautsprecher – 1 Jahr

90 Tage auf aufgearbeitete Lautsprecher, Verstärker und Source-Geräte (Quittung erforderlich)

Was gedeckt ist

Diese Garantie erstreckt sich nur auf Rockford Fosgate Produkte, die von Rockford Fosgates Vertragshändlern an Verbraucher in den Vereinigten Staaten von Amerika oder deren Besitzungen verkauft wurden. Produkte, die von Rockford Fosgates Vertragshändlern an Verbraucher in einem anderen Land verkauft wurden, sind nur durch den Händler in dem betreffenden Land, nicht jedoch durch die Rockford Corporation gedeckt.

Wer ist gedeckt

Diese Garantie deckt nur den ursprünglichen Käufer von Rockford Produkten, die von einem Rockford Fosgate Vertragshändler in den Vereinigten Staaten gekauft wurden. Um Leistungen in Anspruch zu nehmen, muss der Käufer Rockford eine Kopie der Quittung vorlegen, die den Kundennamen, den Händlernamen, das Produkt und das Kaufdatum angibt.

Produkte, die sich während der Garantiezeit als defekt erweisen, werden nach Rockford Fosgates Ermessen repariert oder (mit einem Produkt, das als gleichwertig erachtet wird,) ersetzt.

Was nicht gedeckt ist

1. Schäden, die durch Unfall, Missbrauch, unsachgemäßen Betrieb, Wasser oder Diebstahl verursacht wurden
2. Jegliche Kosten, die im Zusammenhang mit Ein- bzw. Ausbau des Produkts entstanden sind
3. Leistungen, die nicht von Rockford oder einem autorisierten Rockford Fosgate Servicecenter erbracht wurden
4. Produkte, an denen die Seriennummer unkenntlich gemacht, verändert oder entfernt wurde
5. Folgeschäden an anderen Komponenten
6. Produkte, die außerhalb der USA gekauft wurden
7. Produkte, die nicht von einem Rockford Fosgate Vertragshändler gekauft wurden

Einschränkung von implizierten Garantien

Implizierte Garantien, einschließlich von Garantien der Eignung für einen bestimmten Zweck und Marktgängigkeit, werden auf den Zeitraum der obenstehenden ausdrücklichen Garantie beschränkt. Manche Staaten erlauben Einschränkungen der Gültigkeit der implizierten Garantie nicht. Daher trifft diese Einschränkung nicht in allen Fällen zu.

Inanspruchnahme des Kundendienstes

Bitte rufen Sie den Rockford Kundendienst unter 1-800-669-9899 an. Sie erhalten dann eine RA# (Rücksendungsautorisierungsnummer), um jegliche Produkte an Rockford Fosgate zurückzusenden. Sie sind für die Rücksendung des Produkts an Rockford verantwortlich.

Senden an: **Electronics**
Rockford Corporation
Warranty Repair Department
2055 E. 5th Street
Tempe, AZ 85281
RA#: _____

Senden an: **Speakers**
Rockford Acoustic Design
Speaker Returns
2356 Turner Ave. NW
Grand Rapids, MI 49544
RA#: _____

INTRODUZIONE

Egregio cliente,

Congratulazioni per aver acquistato la miglior marca di altoparlanti per auto a livello mondiale. Alla Rockford Fosgate, siamo fanatici per quanto riguarda la miglior riproduzione musicale e siamo compiaciuti che abbiate scelto il nostro prodotto. Dopo anni di competenza ingegneristica, maestria manuale e procedure di prova critica, abbiamo creato una larga gamma di prodotti che riproducono la musica con la limpidezza e la pienezza che vi meritate.

Per ottenere le massime prestazioni vi consigliamo di far installare il vostro nuovo prodotto Rockford Fosgate da un rivenditore autorizzato, in quanto noi forniamo un addestramento specializzato ai nostri tecnici attraverso il Rockford Fosgate Technical Training Institute (RTTI). Vi preghiamo di leggere con cura i termini della garanzia e di serbare sia la ricevuta che l'imballaggio originale per qualsiasi evenienza futura.

Un prodotto superiore ed un'installazione competente rappresentano soltanto una parte del quadro generale quando si tratta del vostro sistema audio. Dovrete assicurarvi che il vostro installatore abbia utilizzato accessori da installazione della Connecting Punch, autentici al 100%. La Connecting Punch ha proprio tutto—da cavi e fili RCA per altoparlanti a connettori Power di linea e di batterie. Insistete! Dopo tutto, il vostro nuovo sistema audio si merita solo il meglio.

Per aggiungere poi il tocco finale alla vostra nuova immagine da Rockford Fosgate, dovreste ordinare gli accessori Rockford, che comprendono di tutto—dalle magliette e le giacche ai cappelli e gli occhiali da sole.

Per ottenere un opuscolo gratuito illustrante i prodotti della Rockford Fosgate nonché gli accessori, vi preghiamo di telefonare (dagli USA) al numero 480-967-3565 oppure di inviare una fax al numero 480-967-8132. Da tutti gli altri paesi, telefonare al numero +001-480-967-3565 oppure inviare una fax al numero +001-480-967-8132.

ITALIANO

OSSERVATE LE REGOLE DEL "SUONO SENZA PERICOLI"

La costante esposizione a livelli di pressione acustica al di sopra dei 100dB possono causare la perdita permanente dell'udito. I sistemi audio ad alta potenza possono produrre livelli di pressione acustica ben superiori ai 130dB. Si consiglia il buon senso e l'osservanza delle regole del "suono senza pericoli"

Se dopo aver letto il vostro manuale, avete ancora delle domande al riguardo del vostro prodotto, vi preghiamo di consultare il vostro rivenditore Rockford Fosgate. Se necessitaste di qualsiasi assistenza ulteriore, potrete telefonarci direttamente al numero 1-800-669-9899. Vi chiederemo di fornire il vostro numero di serie, numero di modello, e la data d'acquisto.

Il numero di serie è ubicato sull'esterno della scatola. Vi preghiamo di annotarlo in modo permanente nello spazio fornito di sotto. Questo numero vi servirà da verifica nei confronti della vostra garanzia di fabbrica e potrebbe rivelarsi utile nel recupero della vostra unità di fonte se mai venisse rubata.

Numero di serie: _____

Numero di modello: _____

INDICE

Introduzione	2
Istruzioni di sicurezza	3
Contenuto dell'imballaggio	3
Installazione	4-5
Considerazioni sull'installazione	4
Montaggio	4

Specifiche	6
Informazioni inerenti alla garanzia limitata	7

NOTA: Ripassare ciascuna sezione per ulteriori dettagli.

PRIMI PASSI

Benvenuti alla Rockford Fosgate! Questo manuale è stato concepito per fornire ragguagli al proprietario, al rivenditore e all'installatore. Per coloro che desiderano informazioni rapide circa l'installazione di questo prodotto, vi preghiamo di consultare la **sezione Installazione** di questo manuale. Altri ragguagli sono disponibili attraverso l'Indice. Alla Rockford Fosgate, abbiamo fatto di tutto per assicurarci che tutte le informazioni contenute in questo manuale fossero d'uso corrente. Pertanto, dato che siamo sempre alla ricerca di nuovi modi per migliorare i nostri prodotti, tali informazioni sono soggette a modifiche senza preavviso.

ISTRUZIONI DI SICUREZZA

AVVERTIMENTO

Questo simbolo con la dicitura **"AVVERTIMENTO"** intende avvertire l'utente alla presenza di istruzioni importanti. La mancata osservanza di queste istruzioni potrebbe causare gravi lesioni personali o persino la morte.

ATTENZIONE

Questo simbolo con la dicitura **"ATTENZIONE"** intende avvertire l'utente alla presenza di istruzioni importanti. La mancata osservanza di queste istruzioni potrebbe causare gravi lesioni personali o danni all'unità.

ATTENZIONE:

Per evitare lesioni personali e danni all'unità, vi preghiamo di leggere e seguire le istruzioni in questo manuale. Desideriamo che questo sistema audio vi procuri soddisfazione, non un mal di capo.

ATTENZIONE:

Se avete dei dubbi circa l'installazione, rivolgetevi ad un tecnico qualificato della Rockford Fosgate.

ATTENZIONE:

Prima dell'installazione, scollegate il terminale negativo (-) della batteria per evitare danni all'unità, pericoli d'incendio e/o potenziali lesioni personali.

CONTENUTO DELL'IMBALLAGGIO

Un (1) paio di altoparlanti a piena portata
Un (1) paio di schermature (solamente i modelli HPC2204, HPC2205, HPC2206, HPC2206U, e HPC2369)

6,1 m di filo per altoparlante calibro 18
Manuale d'installazione e di funzionamento
Hardware per il montaggio

Vi preghiamo di visitare il nostro sito internet per le più recenti informazioni su tutti i prodotti Rockford.


www.rockfordfosgate.com


CONSIDERAZIONI SULL'INSTALLAZIONE

Segue un elenco degli utensili necessari per eseguire l'installazione:

Cacciavite a croce no.2	Pinze spelafili
Chiave per morsetto batteria	Pinze raggrinzafili
Trapano e punte assortite	Pinze tagliafilari

Siccome alcuni di questi altoparlanti a piena portata di alte prestazioni vengono spesso usati come sostituzioni dirette per gli altoparlanti di scorta e pertanto spediti senza schermatura, alcune delle istruzioni che seguono non saranno del case. Per installazioni su misura, vi preghiamo di contattare il vostro rivenditore autorizzato Rockford Fosgate.

 **ATTENZIONE:** Se avete dei dubbi circa l'installazione, rivolgetevi ad un tecnico qualificato della Rockford Fosgate.

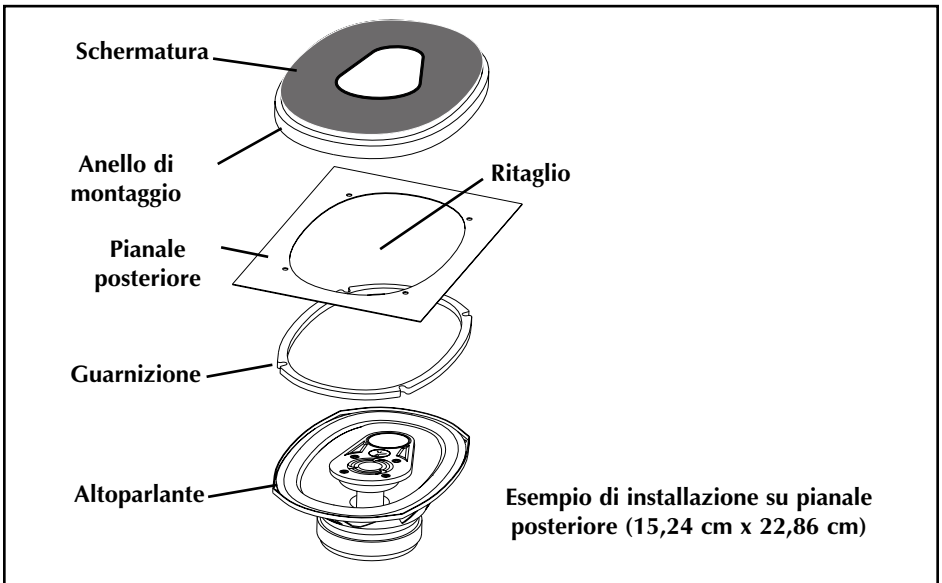
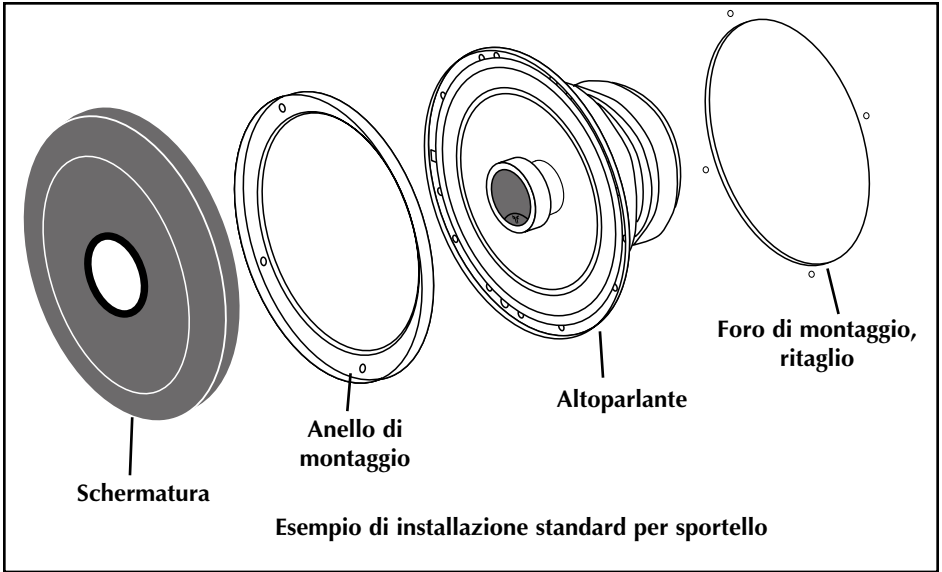
 **ATTENZIONE:** Prima dell'installazione, scollegate il terminale negativo (-) della batteria per evitare danni all'unità, pericoli d'incendio e/o potenziali lesioni personali.

Prima di iniziare qualsiasi operazione d'installazione, vi consigliamo di seguire queste semplici regole:

1. Assicuratevi di aver letto tutte le istruzioni con cura e di averle capite prima di effettuare qualsiasi tentativo d'installazione nei confronti dell'unità.
2. Per motivi di sicurezza, scollegate il cavo negativo dalla batteria prima di dare l'avvio all'installazione.
3. Per facilitare il montaggio, vi suggeriamo di far scorrere tutti i fili prima di montare la vostra unità nella sua ubicazione.
4. Usate connettori di alta qualità per garantire un'installazione che dà affidamento e per ridurre al minimo la perdita di segnali o di potenza.
5. State attenti prima di trapanare! Cercate di non trapanare e di non incidere i serbatoi della benzina; le condutture del carburante, dei freni, del sistema idraulico e a depressione; nonché i fili elettrici quando state lavorando su qualsiasi veicolo.
6. Non fate mai scorrere i fili sotto il veicolo. Avrete la protezione migliore facendo scorrere i fili all'interno del veicolo.
7. Evitate di far scorrere i fili sopra o attraverso delle estremità affilate. Usate guarnizioni di tenuta in gomma o in plastica per proteggere qualsiasi filo che passi attraverso del metallo, soprattutto il paraframma.

MONTAGGIO

1. Decidete dove montare gli altoparlanti. Assicuratevi che sia un'area abbastanza grande per poter montare l'altoparlante a livello e abbastanza profonda per poterlo collocare comodamente. Se lo montate all'interno di uno sportello, controllate tutte le funzioni (finestre, serrature, ecc.), una alla volta, per assicurarvi che non ci siano ostruzioni.
2. Fate riferimento alla tabella delle specifiche per stabilire il diametro corretto del foro che dovrete praticare per il modello del vostro altoparlante.
3. Usando l'anello di montaggio in plastica come sagoma, segnate le ubicazioni per inserire le viti di montaggio. Trapanate i fori con una punta per trapano da 3,18 mm.
4. Fate scorrere i fili dell'altoparlante sia attraverso il ritaglio che attraverso l'anello di montaggio in plastica (dal lato piatto) e collegateli ai terminali dell'altoparlante. Fate attenzione ad osservare la polarità corretta quando collegate i fili. Il terminale positivo dell'altoparlante è indicato con il segno "+".
5. Collocate l'anello e l'altoparlante contro il ritaglio. Montateli usando le viti allegate. Collocate la schermatura dentro l'anello e premete delicatamente ma con fermezza fino a farla entrare.



CARATTERISTICHE - Tutti i modelli

- Cono (polipropilene); placcato in titanio
- Involucro; butile
- Altoparlante per toni acuti/portata intermedia; polietilene

Modello	HPC2204	HPC2205	HPC2206	HPC2206U
Diametro nominale (pollici)	4	5	6,5	6
Diametro nominale (mm)	101,6	127	165,1	152,4
Descrizione	a due vie	a due vie	a due vie	a due vie
Impedenza nominale (ohm)	4Ω	4Ω	4Ω	4Ω
Risposta di frequenza	45Hz-24kHz	40Hz-24kHz	34Hz-24kHz	40Hz-24kHz
Sensibilità (SPL@1w/1m)	86dB	89dB	89dB	92dB
Impiego di potenza (Watt RMS/Punta)	40/80	60/120	75/150	75/150

Installazione

Schermature degli altoparlanti	X	X	X	X
Diametro di montaggio (pollici)	3-21/32	4-1/2	5-21/32	5-1/16
Diametro di montaggio (mm)	93	114	144	129
Profondità di montaggio (pollici)	2	2-3/8	2-19/32	1-27/32
Profondità di montaggio (mm)	51	60	66	47

Modello	HPC2246	HPC2257	HPC2268	HPC2369
Diametro nominale (pollici)	4 x 6	5 x 7	6 x 8	6 x 9
Diametro nominale (mm)	101,6 x 152,4	127 x 177,8	152,4 x 203,2	152,4 x 228,6
Descrizione	a due vie	a due vie	a due vie	a tre vie
Impedenza nominale (ohm)	4Ω	4Ω	4Ω	4Ω
Risposta di frequenza	50Hz-24kHz	40Hz-24kHz	40Hz-24kHz	30Hz-24kHz
Sensibilità (SPL@1w/1m)	89dB	91dB	91dB	89dB
Impiego di potenza (Watt RMS/Punta)	40/80	75/150	75/150	100/200

Installazione

Schermature degli altoparlanti	—	—	—	X
Diametro di montaggio (pollici)	4-3/32 x 6-3/16	5 x 7-1/8	5-3/16 x 7-7/16	6-5/32 x 8-9/16
Diametro di montaggio (mm)	104 x 157	127 x 181	132 x 189	156 x 218
Profondità di montaggio (pollici)	2-1/4	2-1/2	2-1/2	3-3/32
Profondità di montaggio (mm)	57	63,5	63,5	78,5

Le specifiche sono soggette a modifiche senza preavviso.

La Rockford Corporation offre una garanzia limitata sui prodotti della Rockford Fosgate alle seguenti condizioni:

Lunghezza della garanzia

Amplificatori PUNCH – 2 anni

Tutti gli altri modelli degli amplificatori – 3 anni

Unità di fonte – 1 anno

Amplificatori – 1 anno

90 giorni sull'altoparlante, l'amplificatore e l'unità B-stock (è necessaria la ricevuta)

Ciò che è coperto dalla garanzia

Questa garanzia è solamente applicabile ai prodotti della Rockford Fosgate venduti a clienti da parte di rivenditori autorizzati della Rockford Fosgate negli USA o nei suoi possedimenti. Prodotti acquistati da clienti presso un rivenditore autorizzato della Rockford Fosgate in paesi esteri saranno coperti solamente dal distributore di quel paese e non dalla Rockford Corporation.

Chi è coperto dalla garanzia

Questa garanzia copre solamente l'acquirente originale di un prodotto della Rockford che sia stato acquistato presso un rivenditore autorizzato della Rockford Fosgate negli USA. Per richiedere l'assistenza, l'acquirente deve fornire alla Rockford una copia della sua ricevuta, indicando il nome dell'acquirente, il nome del rivenditore, il prodotto acquistato e la data di acquisto.

I prodotti che risulteranno difettosi durante il periodo della garanzia saranno riparati oppure sostituiti (con un prodotto giudicato equivalente) alla piena discrezione della Rockford.

Ciò che non è coperto dalla garanzia

1. Danni cagionati da incidenti, abuso, funzionamento improprio, acqua, furto
2. Qualsiasi costo o spesa relativa alla rimozione o alla reinstallazione del prodotto.
3. L'assistenza tecnica eseguita da chiunque non sia alle dipendenze della Rockford o di un centro di assistenza tecnica autorizzato della Rockford Fosgate
4. Qualsiasi prodotto su cui il numero di serie è stato deturpato, alterato o rimosso
5. Danni susseguenti ad altre componenti
6. Qualsiasi prodotto acquistato fuori dagli USA
7. Qualsiasi prodotto non acquistato presso un rivenditore autorizzato della Rockford Fosgate

Limite sulle garanzie tacite

Qualsiasi garanzia tacita, comprese le garanzie di idoneità all'uso ed alla commerciabilità, sono limitate nella loro durata al periodo coperto dalla garanzia esplicita spiegata di sopra. Alcuni stati non permettono limitazioni sulla lunghezza di una garanzia tacita. Pertanto, questa limitazione potrebbe non essere applicabile. È vietato assumere, a nome della Rockford Fosgate, qualsiasi altra responsabilità in relazione alla vendita del prodotto.

Come richiedere l'assistenza tecnica

Vi preghiamo di telefonare al numero 1-800-669-9899 per raggiungere il servizio assistenza clienti della Rockford Fosgate. Dovrete ottenere un numero RA (numero di autorizzazione per la restituzione) per restituire qualsiasi prodotto alla Rockford Fosgate. Sarete responsabili della spedizione del prodotto alla Rockford.

Spedire a: **Electronics**
Rockford Corporation
Warranty Repair Department
2055 E. 5th Street
Tempe, AZ 85281
RA#: _____

Spedire a: **Speakers**
Rockford Acoustic Design
Speaker Returns
2356 Turner Ave. NW
Grand Rapids, MI 49544
RA#: _____



Rockford Fosgate®

Installation assistance available at:

RFTECH

www.rockfordfosgate.com/rftech



Rockford Fosgate

Rockford Corporation

546 South Rockford Drive

Tempe, Arizona 85281 U.S.A.

In U.S.A., (480) 967-3565

In Europe, Fax (49) 8503-934014

In Japan, Fax (81) 559-79-1265

www.rockfordfosgate.com